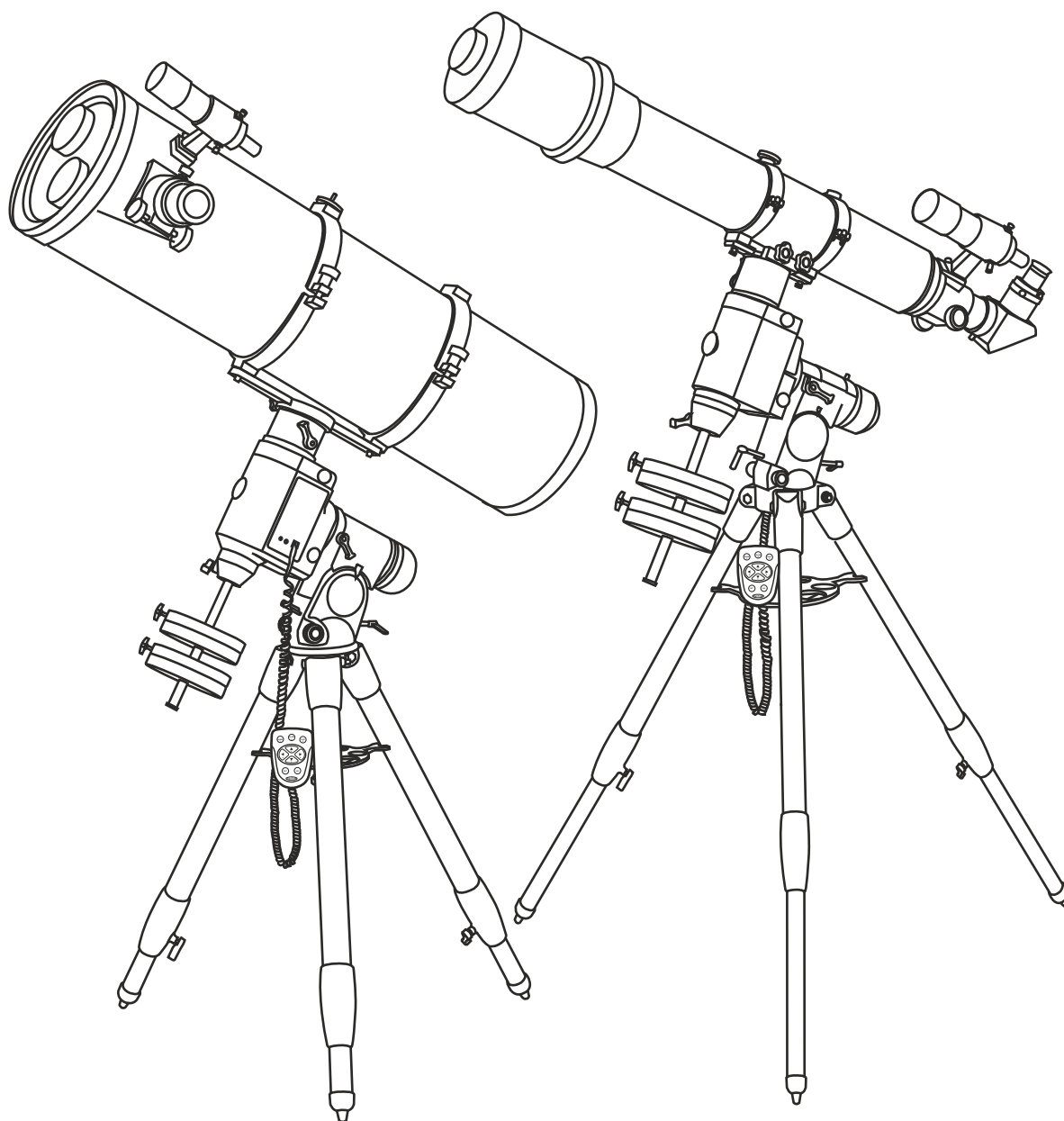


ИНСТРУКЦИЯ ПО ЭКСПЛУАТАЦИИ

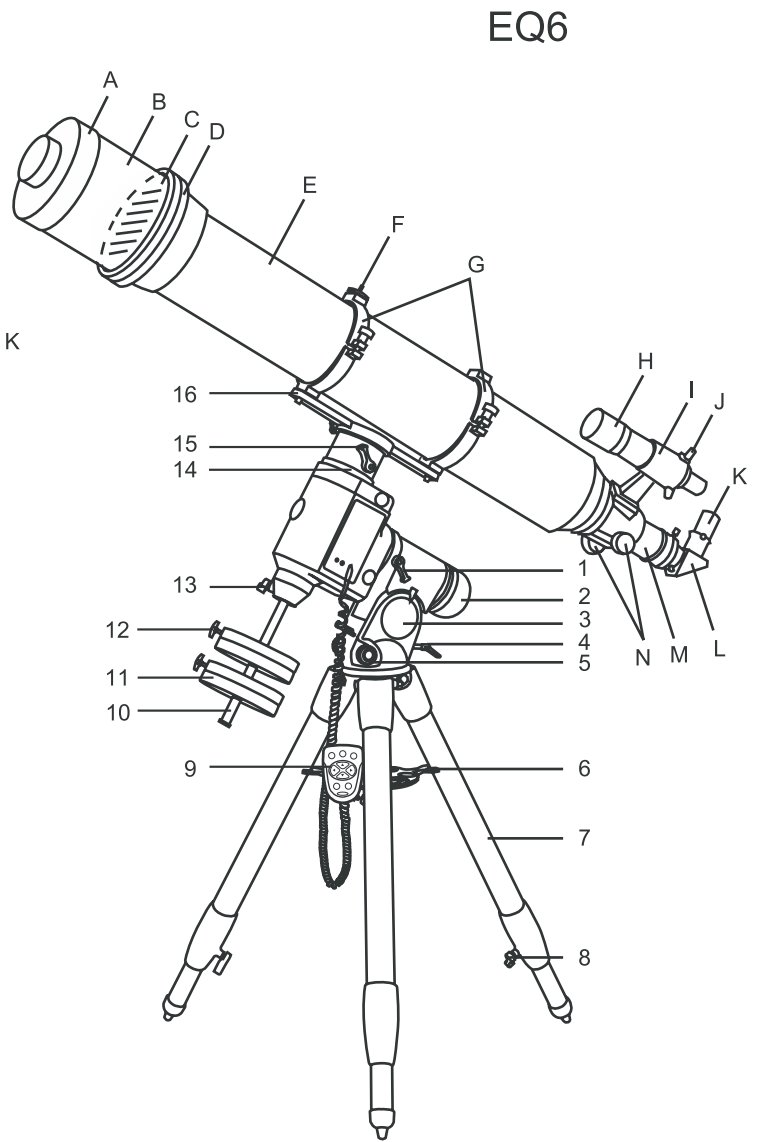
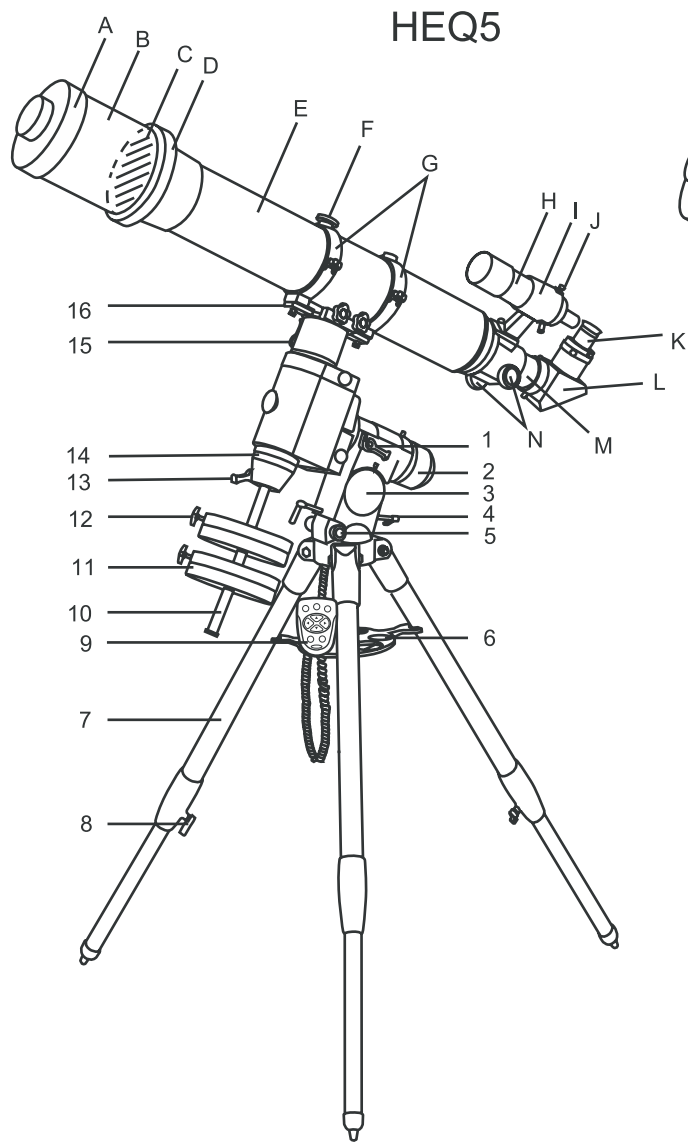
Экваториальные монтировки HEQ5/EQ6




Sky-Watcher[®]
Be amazed.

Copyright © Sky-Watcher

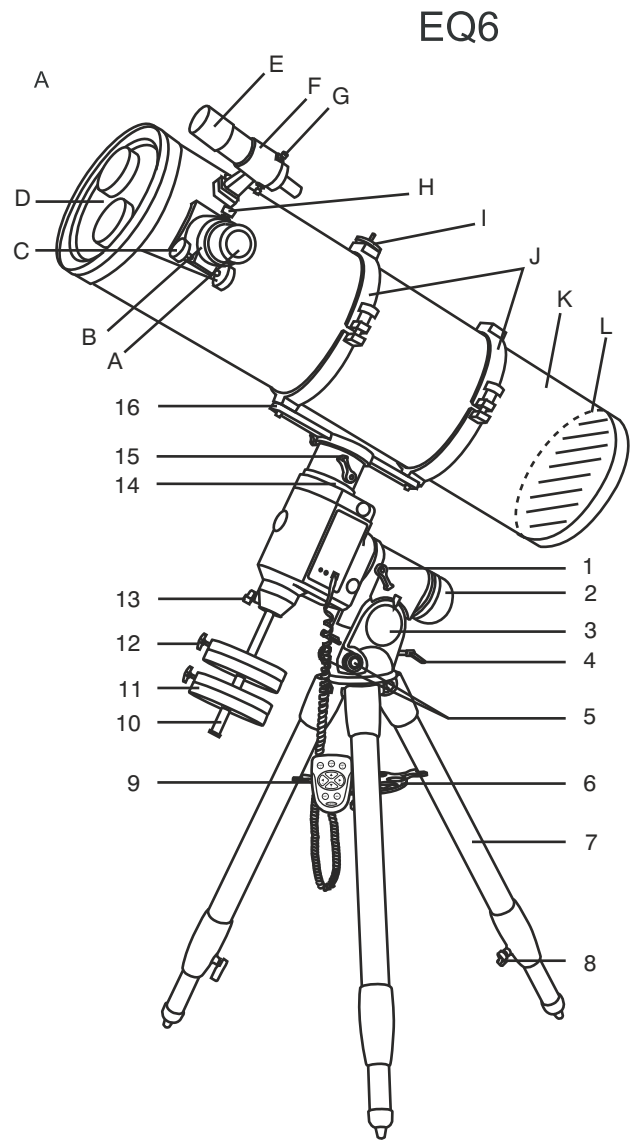
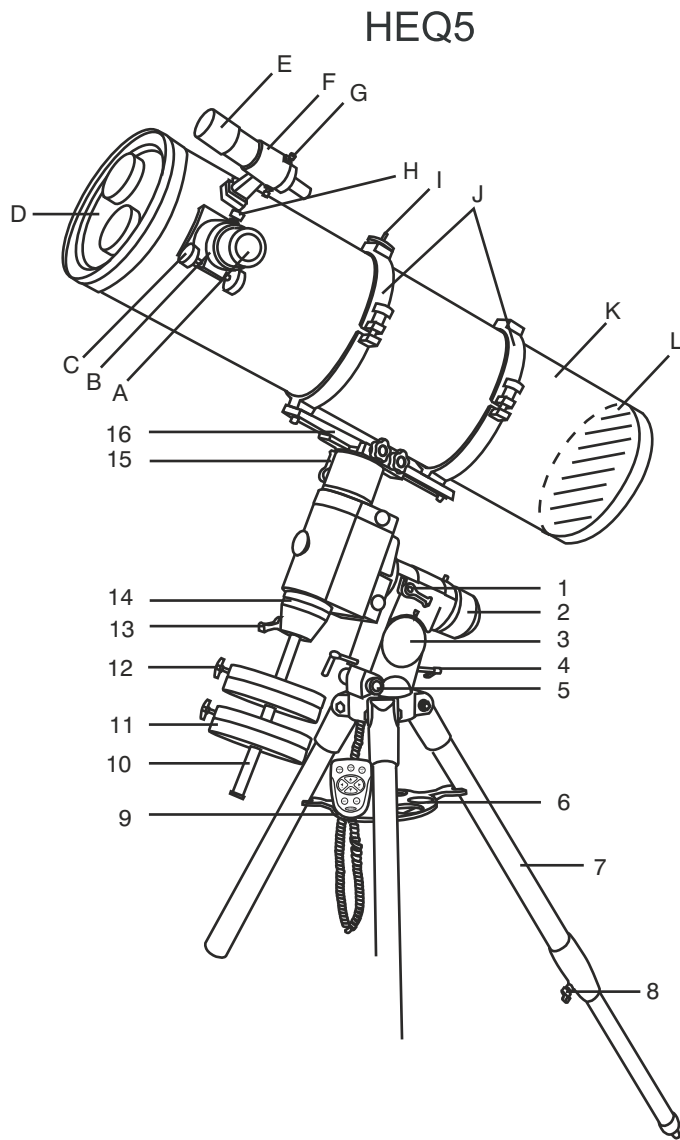
Рефрактор



- A – Крышка (снять перед наблюдением)
- B – Светозащитная бленда / противоросник
- C – Объектив
- D – Юстируемая оправа объектива
- E – Труба телескопа
- F – Задняя скоба
- G – Крепежные кольца
- H – Искатель
- I – Оправа искателя
- J – Винты настройки искателя
- K – Окуляр
- L – Диагональное зеркало
- M – Фокусирующий узел (фокусер)
- N – Ручка фокусировки

- 1 – Фиксатор оси прямого восхождения
- 2 – Оправа искателя полярной оси (не показана)
- 3 – Шкала полярной оси
- 4 – Регулировочный винт полярной оси
- 5 – Регулировочный винт по азимуту
- 6 – Полочка для аксессуаров
- 7 – Ножки треноги
- 8 – Фиксатор высоты треноги
- 9 – Пульт управления
- 10 – Штанга противовеса
- 11 – Противовес
- 12 – Фиксатор противовеса
- 13 – Фиксатор штанги противовеса
- 14 – Координатный круг по оси прямого восхождения
- 15 – Фиксатор оси прямого восхождения
- 16 – Площадка крепления трубы телескопа

Рефлектор



- A – Окуляр
- B – Фокусирующий узел (фокусер)
- C – Ручка фокусировки
- D – Крышка (снять перед наблюдением)
- E – Искатель
- F – Оправа искателя
- G – Винты настройки искателя
- H – Фиксатор фокусера
- I – Задняя скоба
- J – Крепежные кольца
- K – Труба телескопа
- L – Главное зеркало

- 1 – Фиксатор оси прямого восхождения
- 2 – Оправа искателя полярной оси (не показана)
- 3 – Шкала полярной оси
- 4 – Регулировочный винт полярной оси
- 5 – Регулировочный винт по азимуту
- 6 – Полочка для аксессуаров
- 7 – Ножки треноги
- 8 – Фиксатор высоты треноги
- 9 – Пульт управления
- 10 – Штанга противовеса
- 11 – Противовес
- 12 – Фиксатор противовеса
- 13 – Фиксатор штанги противовеса
- 14 – Координатный круг по оси прямого восхождения
- 15 – Фиксатор оси прямого восхождения
- 16 – Площадка крепления трубы телескопа

СБОРКА ТЕЛЕСКОПА	5
Сборка треноги	
Сборка монтировки	
Сборка телескопа	
Сборка искателя (рефлектор)	
Сборка искателя (рефрактор)	
Окулярный узел	
Установка держателя пульта управления	
РАБОТА С ТЕЛЕСКОПОМ	8
Настройка искателя	
Балансировка телескопа	
Использование монтировки в режиме ручного управления	
Использование линзы Барлоу (опция)	
Фокусировка	
Полярная настройка	
Наведение телескопа на объекты	
Подбор окуляров для телескопа	
АСТРОНОМИЧЕСКИЕ НАБЛЮДЕНИЯ	19
УХОД ЗА ТЕЛЕСКОПОМ	21
Юстировка рефлектора Ньютона	
Юстировка рефрактора с юстируемой оправой объектива	
Чистка трубы телескопа	
ПРИЛОЖЕНИЕ А — ЗОНЫ ПОЯСНОГО ВРЕМЕНИ	24
ПРИЛОЖЕНИЕ В — ДОПОЛНИТЕЛЬНЫЕ АКСЕССУАРЫ	24
ПРИЛОЖЕНИЕ С — СЛОВАРЬ ТЕРМИНОВ	26

Внимание!

НИКОГДА НЕ СМОТРИТЕ В ТЕЛЕСКОП ПРЯМО НА СОЛНЦЕ ИЛИ НА ОБЛАСТЬ РЯДОМ С НИМ. ЭТО МОЖЕТ ПРИВЕСТИ К НЕОБРАТИМЫМ ПОВРЕЖДЕНИЯМ ЗРЕНИЯ, ВПЛОТЬ ДО ПОЛНОЙ СЛЕПОТЫ. ДЛЯ НАБЛЮДЕНИЙ СОЛНЦА ИСПОЛЬЗУЙТЕ ЖЕСТКО ЗАКРЕПЛЕННЫЙ СПЕРЕДИ ТЕЛЕСКОПА СПЕЦИАЛЬНЫЙ СОЛНЕЧНЫЙ ФИЛЬТР. ПРИ НАБЛЮДЕНИЯХ СОЛНЦА СНИМАЙТЕ ИСКАТЕЛЬ ИЛИ УСТАНОВЛИВАЙТЕ НА ИСКАТЕЛЬ ПЫЛЕЗАЩИТНУЮ КРЫШКУ, ЧТОБЫ ИЗБЕЖАТЬ СЛУЧАЙНОГО НАБЛЮДЕНИЯ СОЛНЦА ЧЕРЕЗ ИСКАТЕЛЬ. НИКОГДА НЕ ИСПОЛЬЗУЙТЕ ОКУЛЯРНЫЕ СОЛНЕЧНЫЕ ФИЛЬТРЫ ДЛЯ НАБЛЮДЕНИЯ СОЛНЦА, А ТАКЖЕ НИКОГДА НЕ ИСПОЛЬЗУЙТЕ ТЕЛЕСКОП ДЛЯ ПРОЕКЦИРОВАНИЯ ИЗОБРАЖЕНИЯ СОЛНЦА НА ЛЮБЫЕ ПОВЕРХНОСТИ. ВНУТРЕННЕЕ НАГРЕВАНИЕ МОЖЕТ ПРИВЕСТИ К РАЗРУШЕНИЮ ОПТИЧЕСКИХ ЭЛЕМЕНТОВ ТЕЛЕСКОПА.

СБОРКА ТЕЛЕСКОПА

Сборка треноги

Сборка треноги (рис. 1)

- 1) Ослабьте фиксаторы высоты ножек. Мягко вытяните нижние секции каждой ножки. С помощью фиксаторов закрепите положение секций ножек.
- 2) Разведите ножки треноги в стороны для установки треноги в вертикальное положение.
- 3) С помощью уровня с отвесом или пузырькового уровня (расположен на площадке треноги) отрегулируйте высоту каждой ножки так, чтобы площадка треноги приняла горизонтальное положение. Обратите внимание: для ровной установки экваториальной монтировки ножки треноги не обязательно должны иметь одинаковую длину.

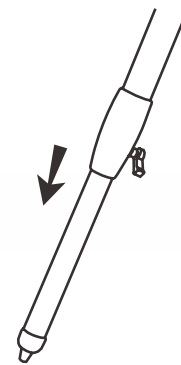


Рис. 1

Установка монтировки на треногу (рис. 2)

- 1) Установите монтировку так, чтобы металлическая шпилька монтировки находилась между регулировочными винтами по азимуту.
- 2) Подтяните главный шток фиксации вверх к монтировке, поверните ручку с накаткой снизу и закрепите монтировку на площадке треноги.

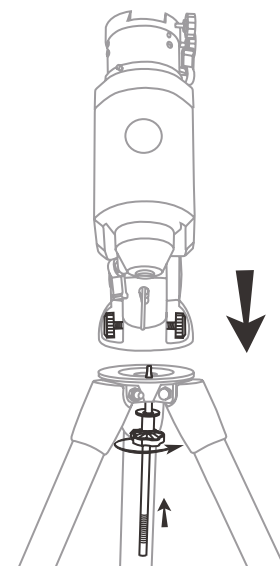


Рис. 2

Установка полочки для аксессуаров (рис. 3)

- 1) Подтяните площадку для аксессуаров вдоль штока фиксации так, чтобы распорки площадки уперлись в стойки треноги.
- 2) Закрепите положение площадки при помощи гайки и винта.

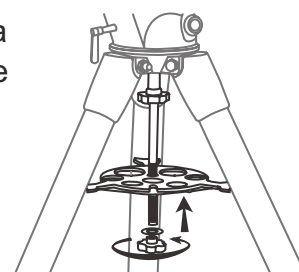


Рис. 3

ПРИМЕЧАНИЕ: ослабьте ручку регулировки по азимуту, если монтировка не устанавливается полностью на площадку треноги. Повторно закрепите ручки.

Сборка монтировки

Установка противовесов (рис. 4 и 5)

- 1) Ослабьте фиксатор штанги противовесов. Мягко вытяните штангу противовесов. Повторно затяните фиксатор штанги противовесов.
- 2) Отвинтите торцевую резьбовую крышку с торца штанги противовесов.
- 3) Установите противовесы и сдвиньте их наполовину вдоль штанги противовесов. Затяните винт фиксатора противовесов.
- 4) Установите торцевую резьбовую крышку на торец штанги противовесов.

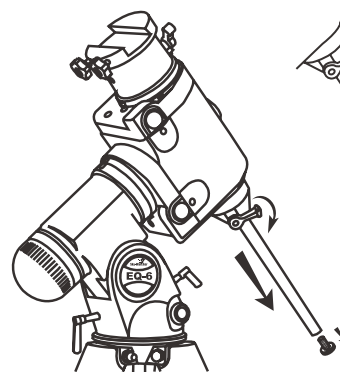


Рис. 4

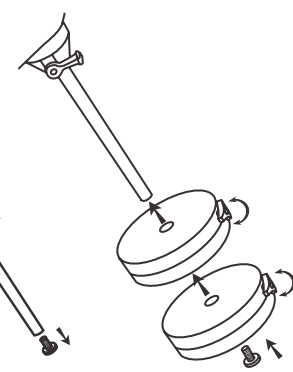


Рис. 5

Схема применима к обоим типам монтировок

Сборка телескопа

Установка на площадку крепления телескопа (рис. 6)

- 1) Поместите площадку крепления телескопа на монтировку.
- 2) Закрепите два стопорных винта.

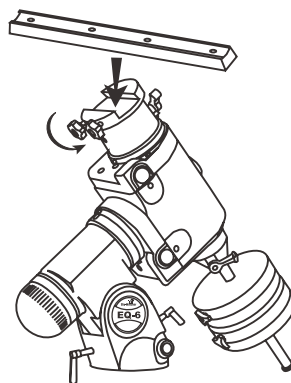


Рис. 6

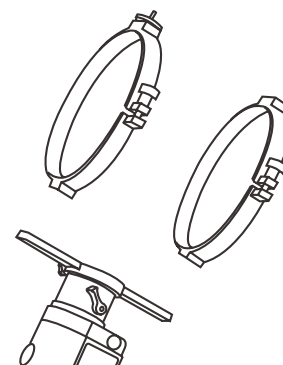


Рис. 7

Установка крепежных колец (рис. 7)

- 1) Извлеките трубу телескопа в сборе из коробки.
- 2) Снимите крепежные кольца с трубы телескопа, сняв гайки с накаткой и открыв кольца на петлях.
- 3) С помощью болтов, входящих в комплект поставки, закрепите кольца трубы на монтировке с помощью ключа 10 мм, входящего в комплект поставки.

Схема применима к обоим типам монтировок

Установка трубы телескопа в крепежные кольца (рис. 8)

- 1) Снимите упаковку с трубы телескопа.
- 2) Найдите центр тяжести трубы телескопа. Расположите трубу так, чтобы ее центр тяжести находился между двумя кольцами трубы. Закройте кольца на петлях и жестко закрепите с помощью гаек.

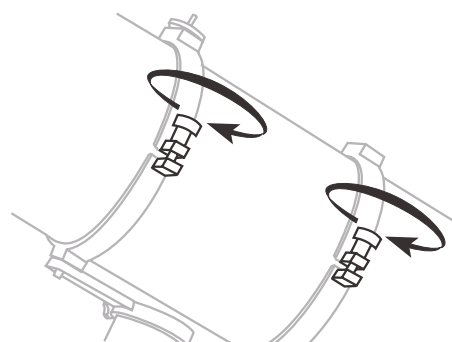


Рис. 8

Сборка искателя (рефлектор)

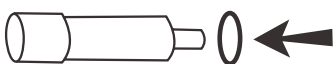


Рис. 9

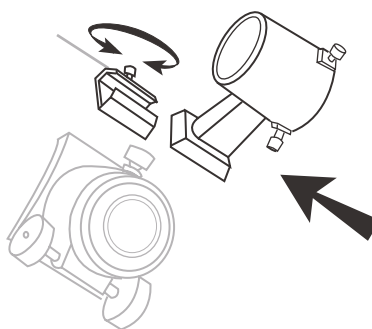


Рис. 10

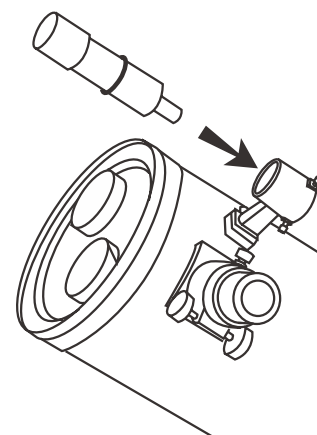


Рис. 11

Установка искателя в оправу (рис. 9, 10 и 11)

- 1) Установите оправу искателя. Аккуратно снимите резиновое уплотнительное кольцо с оправы искателя.
- 2) Установите кольцо на паз, расположенный приблизительно на середине трубы искателя.
- 3) Установите трубу искателя в оправу.
- 4) Установите оправу искателя в прямоугольный слот и закрепите фиксатором.
- 5) Задвиньте искатель в оправу так, чтобы резиновое уплотнительное кольцо зафиксировало искатель.

Сборка искателя (рефрактор)



Рис. 12

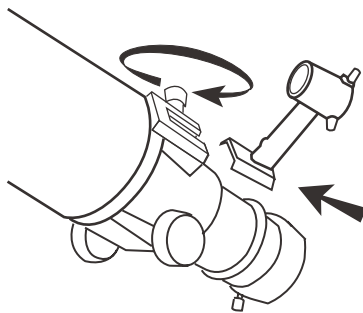


Рис. 13

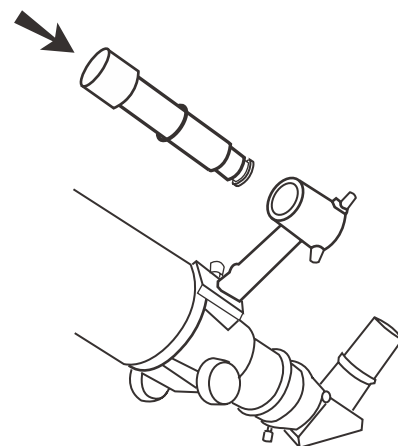


Рис. 14

Установка искателя в оправу (рис. 12, 13 и 14)

- 1) Установите оправу искателя. Аккуратно снимите резиновое уплотнительное кольцо с оправы искателя.
- 2) Установите кольцо на паз, расположенный приблизительно на середине трубы искателя.
- 3) Установите трубу искателя в оправу.
- 4) Установите оправу искателя в прямоугольный слот и закрепите фиксатором.
- 5) Задвиньте искатель в оправу так, чтобы резиновое уплотнительное кольцо зафиксировало искатель.

Окулярный узел (рефлектор)

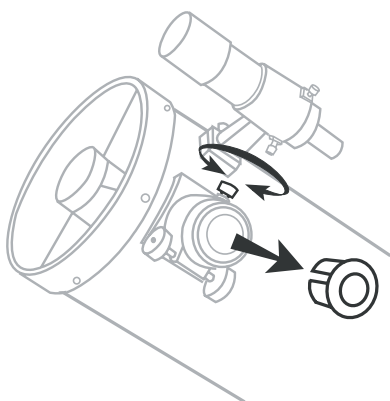


Рис. 15

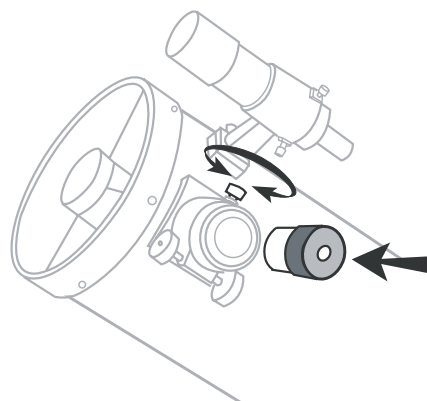


Рис. 16

Установка окуляра (рис. 15 и 16)

- 1) Отвинтите фиксатор, расположенный на конце трубы фокусера, и снимите черную пластиковую заглушку.
- 2) Установите требуемый окуляр и повторно закрепите фиксатор.

Окулярный узел (рефрактор)

Установка окуляра (рис. 17)

- 1) Отвинтите фиксатор, расположенный на конце трубы фокусера.
- 2) Установите диагональное зеркало в трубку фокусера и повторно затяните фиксатор.
- 3) Ослабьте фиксатор, расположенный на диагональном зеркале.
- 4) Установите требуемый окуляр и закрепите его при помощи фиксатора, расположенного на диагональном зеркале.

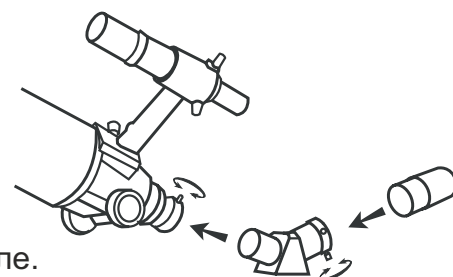


Рис. 17

Установка держателя пульта управления

Установка держателя пульта управления (рис. 18) (только для системы SynScan™)

Установите держатель пульта управления. Задвиньте держатель в полочку для аксессуаров (рис. 6). Обратите внимание: пульты управления SynScan поколений 4 и 5 снабжены держателем на липучках.

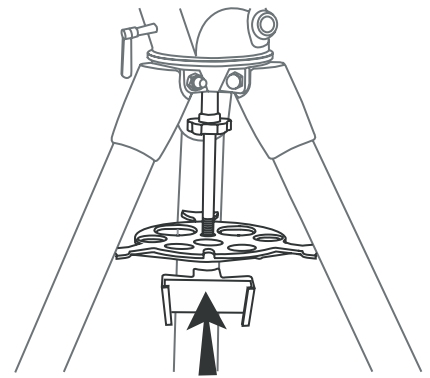


Рис. 18

РАБОТА С ТЕЛЕСКОПОМ

Настройка искателя

Маленькая зрительная труба, установленная на трубе телескопа, — удобное приспособление для поиска объектов при условии соосности искателя и трубы телескопа. Настройку искателя лучше производить в дневное время. Для фокусировки искателя выберите объект, расположенный на расстоянии не менее 500 метров от вас. Ослабьте кольцо, фиксирующее положение объектива искателя. Отрегулируйте положение объектива искателя для фокусировки (вперед-назад). Настроив фокус, закрепите объектив (рис. а).

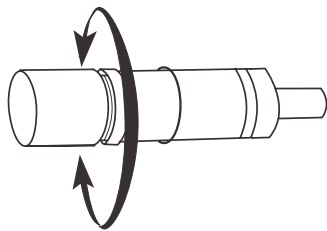


Рис. а

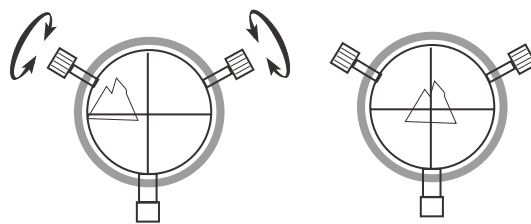


Рис. а-1

Выберите удаленный объект на расстоянии не менее 500 метров и направьте телескоп на этот объект. Установите телескоп так, чтобы выбранный объект находился в центре поля зрения окуляра. Проверьте, находится ли выбранный объект также в центре поля зрения искателя (изображение объекта, которое вы видите в телескоп, должно находиться на перекрестии сетки искателя).

С помощью винтов настройки искателя совместите перекрестие искателя с объектом (рис. а-1).

Балансировка телескопа

Перед началом наблюдений необходимо произвести балансировку телескопа. Балансировка позволяет уменьшить нагрузку на монтировку, а также обеспечить точный микрометрический контроль. Особенно важно произвести балансировку при использовании двигателей по осям для астрономической фотографии. Балансировку телескопа следует производить после установки всех аксессуаров (окуляр, фотоаппарат и т. д). Перед балансировкой телескопа убедитесь, что тренога устойчива и установлена на твердую поверхность.

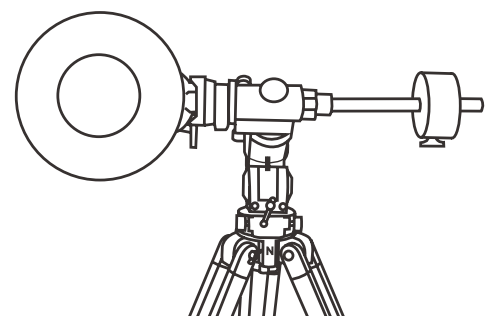


Рис. b

Схема применима к обоим типам монтировок

Для фотографирования направьте телескоп в требуемом направлении. Проведите балансировку и затем приступайте к фотосъемке. Не нарушайте этот порядок действий.

Балансировка по оси прямого восхождения

Осторожно ослабьте фиксаторы осей прямого восхождения и склонения. Поверните телескоп до положения, при котором и оптическая труба, и ось противовесов примут горизонтальное положение, при этом труба телескопа будет находиться сбоку от монтировки (рис. b).

Закрепите фиксатор оси склонения.

Переместите противовес вдоль штанги противовеса так, чтобы телескоп принял устойчивое положение и оставался неподвижным при незакрепленном фиксаторе штанги. Закрепите фиксатор противовеса в новом положении.

Балансировка по оси склонения

Перед проведением балансировки по оси склонения необходимо произвести балансировку по оси прямого восхождения.

Для получения наилучшего результата установите полярную ось монтировки на угол 60–75° (если возможно). Ослабьте фиксатор оси прямого восхождения и поверните телескоп вокруг оси прямого восхождения так, чтобы ось противовесов приняла горизонтальное положение. Закрепите фиксатор оси прямого восхождения. Ослабьте фиксатор оси склонения и поверните трубу телескопа в горизонтальное положение.

Аккуратно отпустите телескоп и определите направление, в котором он вращается. Ослабьте крепежные кольца трубы телескопа и передвиньте трубу вперед или назад до достижения равновесия.

Закрепите крепежные кольца трубы и фиксатор оси склонения. Установите полярную ось в соответствии со значением вашей географической широты.

Использование монтировки в режиме ручного управления

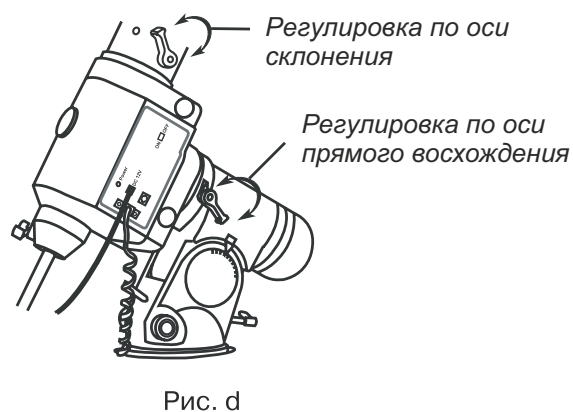
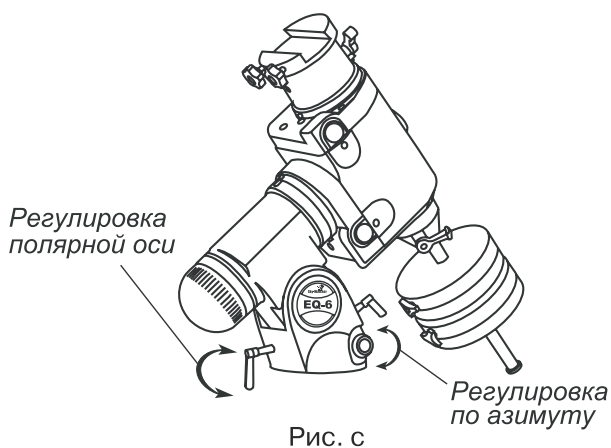


Схема применима к обоим типам монтировок

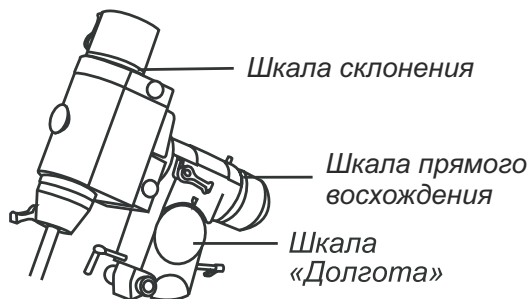
Монтировки HEQ5 и EQ6 позволяют управлять движением трубы телескопа как в вертикальном (вверх-вниз), так и горизонтальном (влево-вправо) направлениях. Для настройки по вертикали используйте регулировочный винт полярной оси. Это обеспечивает точную настройку положения монтировки в соответствии с вашей географической широтой. Регулировка по горизонтальной оси производится с помощью двух регулировочных винтов по азимуту, расположенных рядом с площадкой треноги. Это обеспечивает точную регулировку положения монтировки по азимуту (рис. с).

Убедитесь, что ослабили один регулировочный винт по высоте перед тем, как производить регулировку другим винтом. **ВНИМАНИЕ:** не затягивайте винты слишком сильно, чтобы не сорвать резьбу.

В дополнение к этому, монтировки HEQ5 и EQ6 оснащены возможностью прямого управления движением телескопа при условии правильной настройки полярной оси. Эти направления включают движения по оси прямого восхождения (восток/запад) и склонения (север/юг). Есть два варианта поворота телескопа в этих направлениях: 1) для быстрого поворота по оси прямого восхождения или склонения ослабьте фиксатор соответствующей оси, находящийся в верхней части монтировки (рис. d); 2) для точной регулировки используйте пульт управления систем SynTrek или SynScan™.

На монтировке есть три цифровые шкалы. Нижняя шкала используется для установки телескопа в соответствии с вашей географической широтой. На шкале прямого восхождения (RA) отмечается часовой угол; он регулируется в соответствии со значением вашего меридиана. Шкала склонения расположена в верхней части монтировки (рис. e).

HEQ5



EQ6

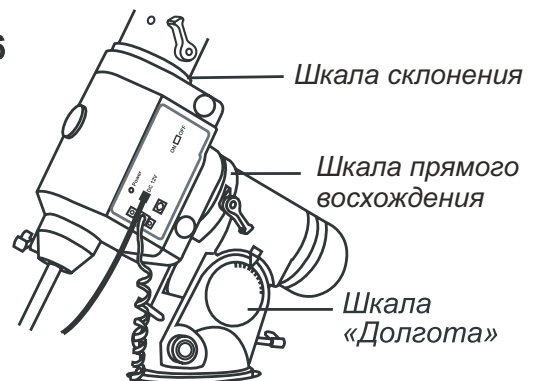
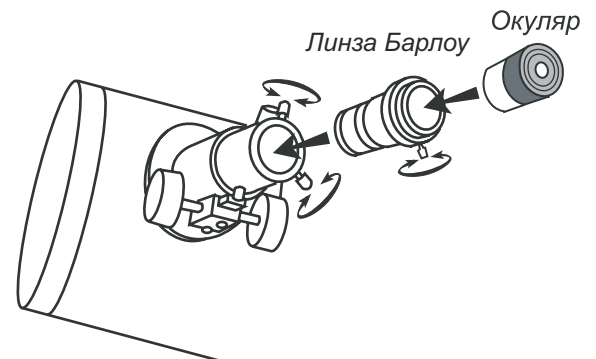
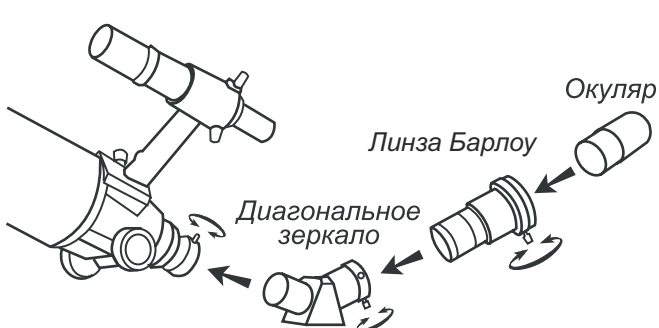


Рис. e

Только для систем SynScan™

Не регулируйте монтировку вручную при работе с системой SynScan™, в противном случае потребуется установить телескоп в начальное положение и повторно провести базовую настройку по звездам.

Использование линзы Барлоу (опция)



Телескопы-рефракторы и телескопы
Максутова-Кассегрена

Телескопы-рефлекторы

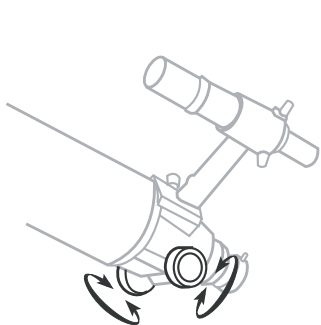
Рис. f

Линза Барлоу обеспечивает большее увеличение окуляра, при этом уменьшается поле зрения. Она удлиняет конус света, сфокусированного объективом, увеличивая фокусное расстояние телескопа.

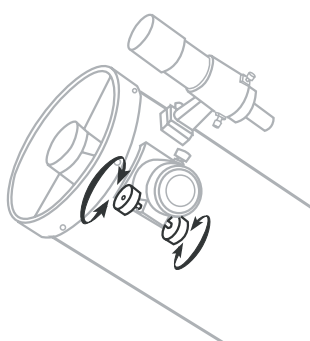
В рефлекторах линза Барлоу устанавливается между фокусером и окуляром. В рефракторах или телескопах Максутова-Кассегрена линза Барлоу обычно устанавливается между диагональным зеркалом и окуляром (рис. f). В некоторых моделях телескопов линзу Барлоу можно также установить между фокусером и диагональным зеркалом — в таком положении можно получить большее увеличение. Например, если установить линзу Барлоу 2х после диагонального зеркала, увеличение телескопа вырастет в два раза, если перед диагональным зеркалом — в три раза. Кроме большего увеличения, использование линзы Барлоу обеспечивает увеличение выноса зрачка и уменьшение сферической аберрации окуляра. Поэтому линза Барлоу вместе с окуляром часто обеспечивают лучшее изображение, чем один окуляр, дающий то же увеличение. Но наиболее ценным качеством линзы Барлоу является то, что ее наличие обеспечивает удвоение количества доступных увеличений вашего телескопа.

Фокусировка

Слегка поворачивайте ручку фокусировки под фокусером в одну или другую сторону до получения четкого изображения в окуляре (рис. g). Перефокусировка требуется каждый раз при незначительных изменениях температуры, смене положения и т. д. Особенно с телескопами, имеющими небольшое относительное отверстие, и в тех случаях, когда телескоп не пришел в равновесие с температурой окружающего воздуха. Перефокусировка практически всегда требуется и после замены окуляров, а также после установки или снятия линзы Барлоу. Некоторые фокусеры имеют регулировку плавности хода. Излишне сильная фиксация плавности хода может привести к повреждению зубчатой рейки с шестерней.



Телескопы-рефракторы



Телескопы-рефлекторы

Рис. g

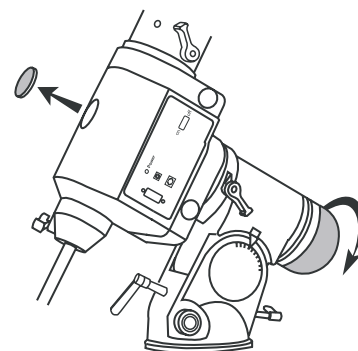


Схема применима к обоим типам монтировок

Рис. h

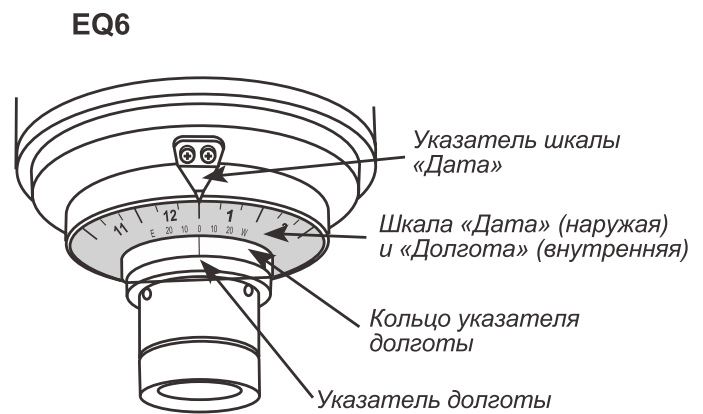
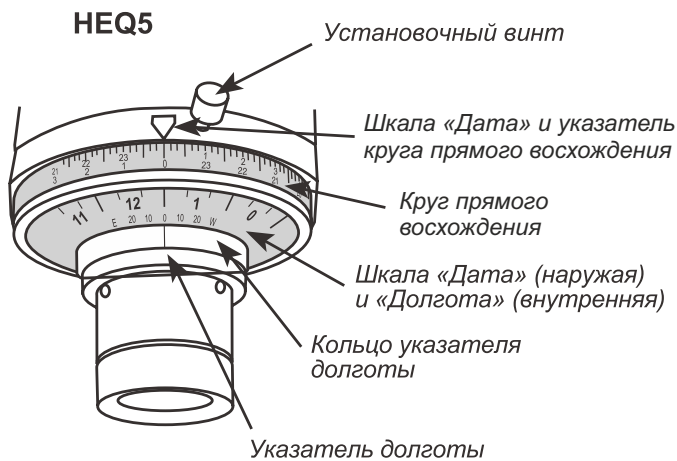
Полярная настройка

Подготовка монтировки

Для достижения точной полярной настройки необходимо в первую очередь подготовить монтировку. В Северном полушарии эта процедура включает нахождение полюса и установку перекрестия искателя полюса. Если вы находитесь в Южном полушарии, вам необходимо только установить перекрестие искателя полюса. Описанные шаги необходимо проделать только один раз. Если вы уже подготовили монтировку, перейдите к последнему разделу «Процедура точной полярной настройки монтировки HEQ5/EQ6». Если нет, следуйте указанной далее процедуре обеспечения точной полярной настройки.

Снимите верхнюю и нижнюю крышки полярной оси монтировки. После этого вы сможете посмотреть в искатель полюса (рис. h). Ослабьте ось противовеса и поверните монтировку по оси склонения так, чтобы отверстие оси было перед искателем полюса.

Словарь терминов (рис. h-1)



Указатель шкалы «Дата»

Этот указатель используется как точка отсчета при использовании шкалы «Дата».

Шкала «Дата»

Круглая шкала, окружающая окуляр искателя полюса. На внешней части шкалы нанесены месяцы с 1 (январь) по 12 (декабрь) с промежуточными делениями. Длинные разделитель шкалы отмечают двухдневные промежутки. Номер, обозначающий месяц, расположен под 15-м днем обозначенного месяца.

Шкала «Долгота»

Маленькая шкала, находящаяся под шкалой «Дата» и обозначенная E 20 10 0 10 20 W. Так как шкалы «Дата» и «Долгота» находятся на одном и том же круге, этот круг называют кругом «Дата/Долгота».

Указатель шкалы «Долгота»

Маленькая полоска на черном пластиковом кольце, находящаяся рядом с кругом «Дата/Долгота».

Кольцо указателя долготы

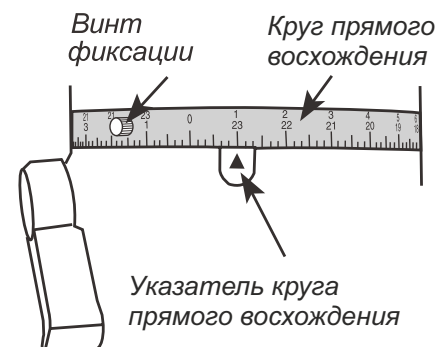
Маленькое черное кольцо с нанесенным на нем указателем долготы.

Координатный круг прямого восхождения (RA)

Шкала координатного круга прямого восхождения (RA) размечена в часах от 0 до 23. На монтировке HEQ5 эта шкала находится прямо над шкалой «Дата/Долгота». На монтировке EQ6 она находится на противоположной стороне от окуляра искателя полюса. При наблюдениях в Северном полушарии используйте наружную шкалу координатного круга прямого восхождения. При наблюдении в Южном полушарии пользуйтесь нижней (внутренней) шкалой.

Указатель круга прямого восхождения (RA)

На монтировках HEQ5 индикатор шкалы «Дата» также является указателем шкалы прямого восхождения. На монтировках EQ6 таким указателем является маленький треугольный указатель рядом с кругом прямого восхождения.



Шаг 1: Установка перекрестия искателя полюса

Следуйте описанной ниже процедуре установки перекрестия искателя полюса.

1. Ослабьте ось прямого восхождения (RA) и поверните ее так, чтобы указатель положения Полярной звезды в искателе полюса находился снизу (в положении на 6 часов, см. рис h-2). Затяните полярную ось.
2. Ослабьте фиксатор круга прямого восхождения, поверните круг так, чтобы указатель указывал на 0 (не поворачивайте монтировку по оси прямого восхождения, только ослабьте и поверните круг прямого восхождения). После этого затяните фиксаторы круга прямого восхождения.
3. Ослабьте фиксатор оси прямого восхождения и поверните монтировку так, чтобы значение указателя стало равно 1 ч 0 м.
4. Пользуйтесь верхней (наружной) шкалой, если находитесь в Северном полушарии, и нижней шкалой; если находитесь в Южном полушарии. Затяните ось прямого восхождения.
5. Поверните шкалу «Дата/Долгота» так, чтобы отметка, обозначающая 10 октября, совпала с положением указателя шкалы «Дата» (т. е. 10-й день 10-го месяца).
6. Ослабьте ось прямого восхождения и поверните ее назад так, чтобы значение указателя прямого восхождения указывало на 0 на шкале координатного круга оси прямого восхождения. С помощью небольшой отвертки с плоской головкой ослабьте стопорный винт на кольце указателя долготы. Поверните кольцо так, чтобы указатель указывал 10 октября на шкале. Закрепите стопорный винт кольца.

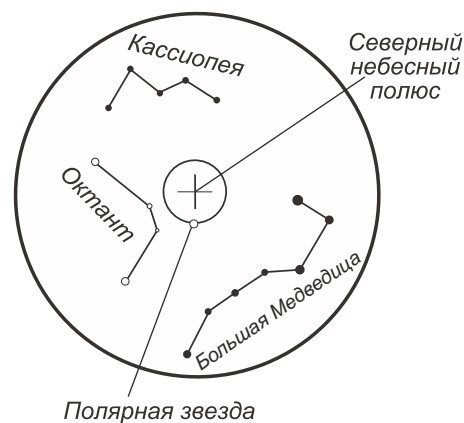


Рис. h-2

Положение искателя полюса отрегулировано.

Шаг 2: Установка соосности перекрестия искателя полюса

Необходимо обеспечить соосность искателя полюса с полярной осью монтировки. Следуйте последовательности действий, указанной ниже. Обратите внимание, что вы можете сделать это ночью, наведя телескоп на Полярную звезду. Тем не менее, это проще проделать в дневное время, выбрав отдаленный объект (например, уличный фонарь на расстоянии 200 метров). Если вы будете делать это в дневное время, будет удобней установить полярную ось параллельно земле для обеспечения комфортности наблюдений в окуляр искателя полюса. Убедитесь, что есть место для регулировки по вертикали в обоих направлениях. Также, проделайте эту процедуру без установленной трубы телескопа и противовесов, что значительно облегчит процедуру настройки.

1. Выберите отдаленный объект и наведите на него искатель полюса так, чтобы объект находился на перекрестии.
2. Поверните монтировку на 180 градусов по оси прямого восхождения (на 12 часов по шкале координатного круга оси прямого восхождения).
3. Отметьте смещение выбранного объекта от точки пересечения нитей. Если смещения нет, значит, искатель полюса уже имеет нормальную полярную настройку. Дальнейшая полярная настройка не требуется. Если смещение есть, перейдите к следующему шагу.

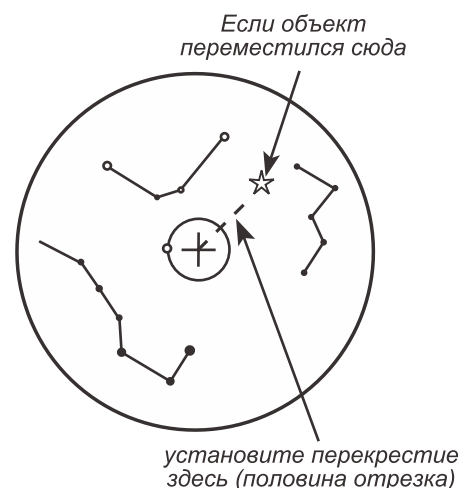


Рис. h-3

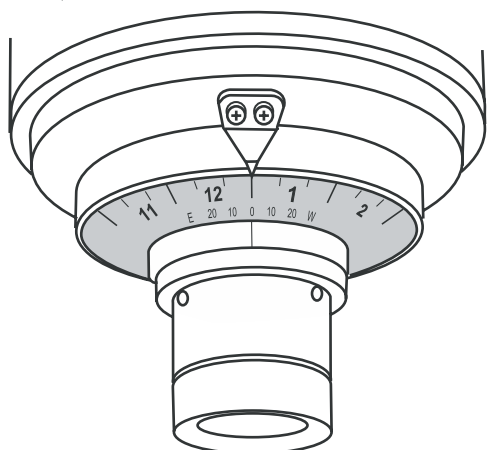
4. Используйте три винта настройки искателя полюса для смещения перекрестия ровно на половину величины корректируемого смещения. Например, если смещение составляло приблизительно 22,5 мм (1 дюйм) в направлении 1 часа, установите положение нитей перекрестия на середину прямой, соединяющей положение сместившегося центра перекрестия и объекта (рис. h-3).
5. Продолжайте перемещать перекрестие с помощью регулировки положения монтировки по широте и по азимуту. Когда выбранный объект будет находиться на перекрестии нитей, перейдите к шагу 2, но теперь поверните монтировку на 180 градусов в противоположном направлении. Если вы и сейчас обнаружите смещение объекта, повторите шаги 3–5.

Процедура точной полярной настройки монтировок HEQ5/EQ6

Предварительное действие: определения точки отсчета на шкале долготы.

Установите значение шкалы «Долгота» на «0». В зависимости от места наблюдений, значение «0» может находиться между обозначениями E (восток) и W (запад) на шкале широты. Таким образом, сначала вам нужно определить это положение для вашего места наблюдений. Положение вашей точки отсчета равно разнице между долготой вашего места наблюдений и долготой центрального меридиана вашего часового пояса. Для определения долготы вашего центрального меридиана умножьте смещение вашего часового пояса от значения среднего времени по гринвичскому меридиану (GMT) на 15. Например, для Ватерлоо, Онтарио, Канада (восточное время), смещение часового пояса составит -5 часов. Без учета знака смещения умножаем 5 на 15 = 75. Это означает, что долгота центрального меридиана для зоны восточного времени составляет 75 градусов на запад. Фактическая долгота места наблюдений в Ватерлоо составляет 80 градусов 30 минут западной долготы. Не учитывайте 30 минут и для вычисления используйте только значение 80 градусов. Получается $80 - 75 = 5$. Значение 80 больше 75. Таким образом, получается положительный остаток 5. Это означает, что Ватерлоо, Онтарио, находится западней центрального меридиана. В нашем случае точка отсчета — это отметка «5» на западной стороне (W) шкалы. Если бы значение было восточней центрального меридиана, остаток имел бы отрицательное значение. В этом случае нужно было бы считать точкой отсчета значение на восточной стороне шкалы (E).

EQ6



HEQ5

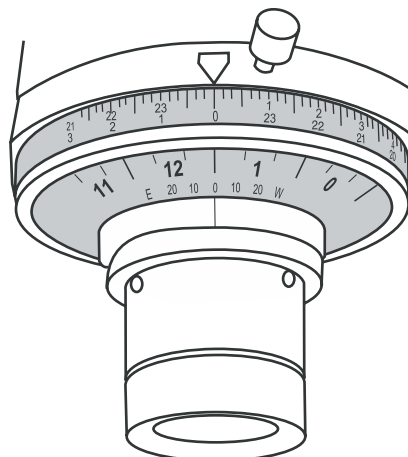


Рис. h-4

Точная полярная настройка для Северного полушария:

1. Поверните ось прямого восхождения так, чтобы указатель шкалы «Долгота» (рис. h-4) совпал с указателем шкалы «Дата». Затяните ось прямого восхождения.
2. Поверните шкалу «Дата/Долгота» так, чтобы вычисленное значение точки отсчета совпало с положением указателя долготы.

3. Ослабьте ось прямого восхождения и поверните монтировку, так, чтобы указатель даты показывал текущую дату. Затяните ось прямого восхождения.
4. Ослабьте и установите значение координатного круга оси прямого восхождения в соответствии с текущим временем. Используйте верхнюю шкалу при наблюдениях в Северном полушарии и нижнюю шкалу при наблюдениях в Южном полушарии. Закрепите установочный круг.
5. Ослабьте ось прямого восхождения и поверните монтировку до положения, когда указатель координатного круга оси прямого восхождения указывает на «0». Теперь перекрестия нитей установлено в правильном направлении.
6. С помощью регулировочных винтов полярной оси и азимута наведите искатель полюса так, чтобы Полярная звезда находилась внутри маленького круга на периметре большего круга искателя полюса.

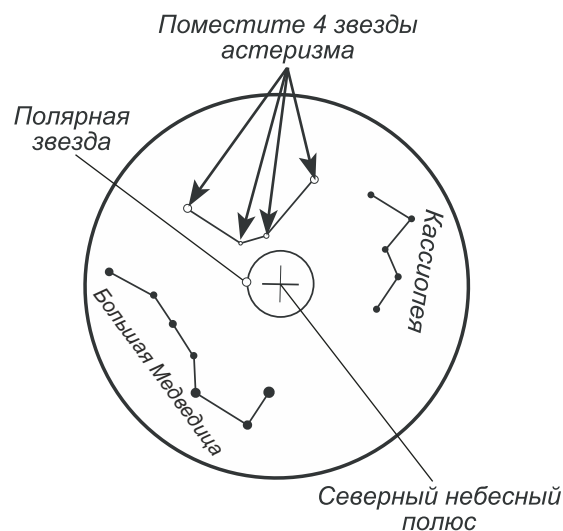


Рис. h-5

Полярная настройка завершена. Эта процедура обеспечит полярную настройку с точностью до 2 минут.

Точная полярная настройка в южном полушарии:

В искателе полюса обозначен астеризм из 4 звезд, напоминающий ковш Большой Медведицы. В Южном полушарии виден астеризм в созвездии Октант, который можно использовать для полярной настройки. Это достаточно сложная процедура для проведения в городе, потому что все 4 звезды астеризма имеют звездную величину меньше 5m.

Поверните телескоп по оси прямого восхождения и/или используйте регулировку полярной оси и азимута, затем установите звезды астеризма внутри четырех кругов (рис. h-5).

Наведение телескопа на объекты

Экваториальные монтировки немецкого типа имеют регулировку, иногда называемую клином, позволяющую обеспечить наклон полярной оси монтировки, необходимый для наведения на Северный или Южный полюс. После полярной настройки монтировки: для слежения за объектом телескоп достаточно поворачивать только вокруг полярной оси. Не меняйте положение основания монтировки и не меняйте настроек полярной оси. Монтировка уже настроена в соответствии с вашим географическим положением (широтой), и все, что требуется дальше для нахождения объекта, — поворачивать телескоп вокруг полярной оси (RA) и оси склонения. Многим новичкам сложно представить, что монтировка, имеющая полярную настройку, действует так же, как и азимутальная, но настроена на небесный полюс. Клип позволяет наклонить монтировку на угол, соответствующий широте наблюдателя, после чего монтировка поворачивается вокруг небесного (и земного) экватора (рис. i). Небесный экватор становится «горизонтом» монтировки, причем часть этого «горизонта» скрыта поверхностью Земли. Движение в этой системе координат, соответствующее азимутальному движению, называется прямым восхождением (RA). Кроме того, монтировка поворачивается на север (+) и юг (-) от небесного экватора в сторону небесных полюсов. Отрицательное или положительное отклонение монтировки от небесного экватора называется склонением (Dec).

Экваториальная монтировка (Северное полушарие)

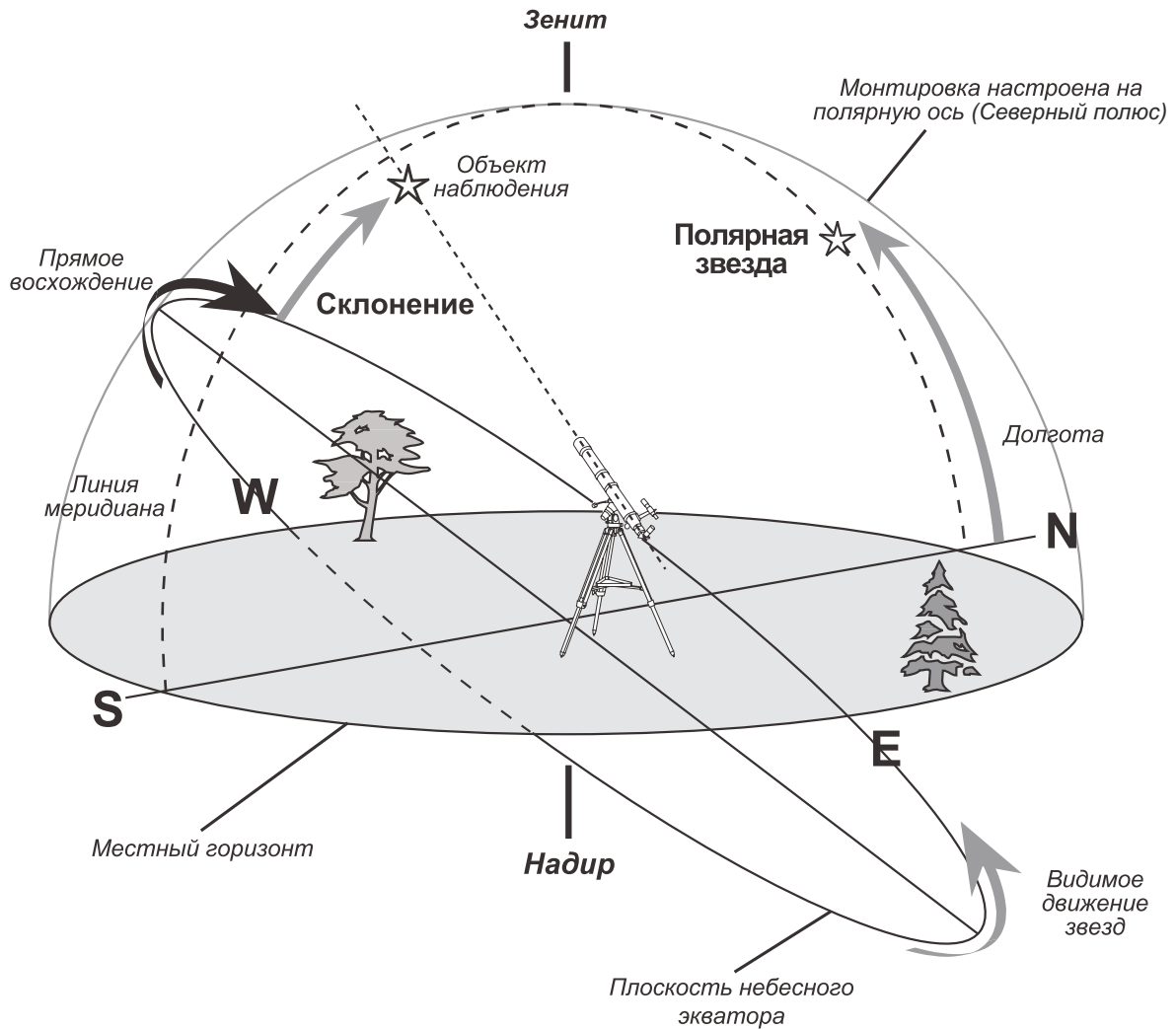


Рис. i

Наведение на северную полярную ось

В последующих примерах считается, что наблюдатель находится в Северном полушарии. В первом случае (рис. i-1b) оптическая труба направлена на Северный полюс. Это вероятное положение трубы во время полярной настройки. Поскольку телескоп направлен параллельно полярной оси, он остается наведенным на Северный полюс при повороте вокруг оси как по часовой стрелке (рис. i-1a), так и против (рис. i-1c).

Поворот телескопа в западном или восточном направлении

Поворот телескопа в западном или восточном направлении означает поворот телескопа в сторону западного (рис. i-2a) или восточного (рис. i-2b) горизонта. Если противовес указывает на север, телескоп может поворачиваться от одного горизонта к другому вокруг оси склонения по дуге, проходящей через Северный полюс (любая дуга по оси склонения будет проходить через Северный полюс, при условии, что выполнена полярная настройка телескопа). Для того чтобы навести оптическую трубу на объект северней или южней этой дуги, необходимо повернуть телескоп вокруг оси прямого восхождения (RA).

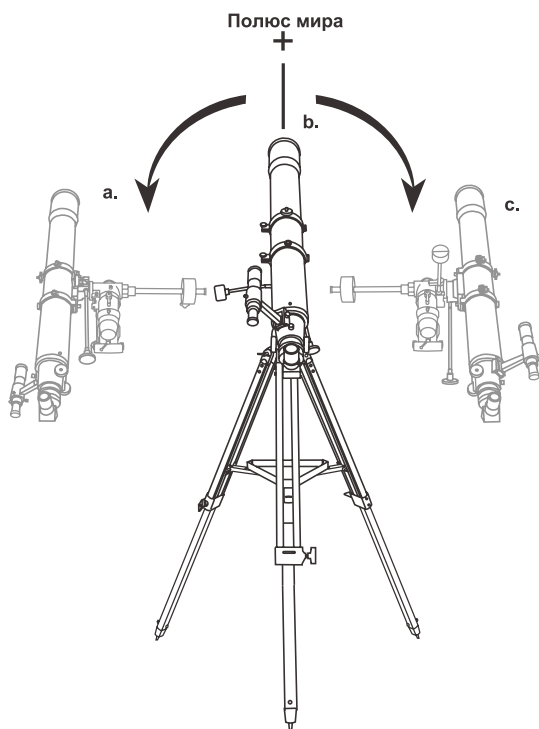


Рис. i-1

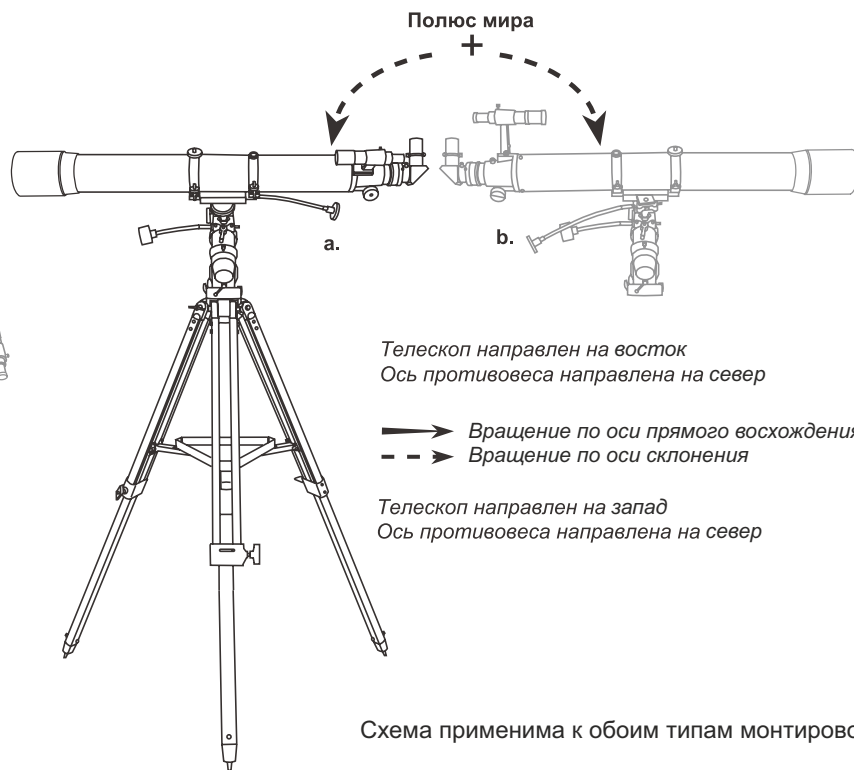


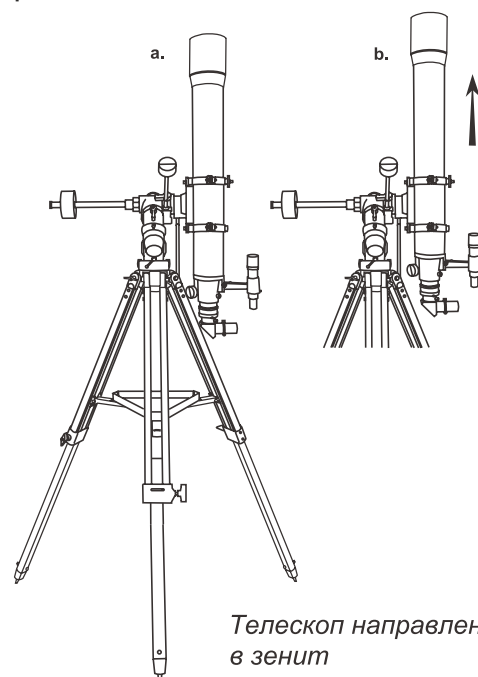
Схема применима к обоим типам монтировок

Рис. i-2

Телескопы с большим фокусным расстоянием часто имеют «слепое пятно» при наведении в область, близкую к зениту, потому что окулярный конец оптической трубы соприкасается с ножками трениги (рис. i-3a). Для решения этой проблемы можно очень аккуратно сдвинуть оптическую трубу вверх в кольцах (рис. i-3b). Это безопасно, так как труба направлена практически вертикально, и такое действие практически не вызовет нарушение равновесия по оси склонения. Необходимо вернуть трубу в исходное положение (для достижения равновесия по оси склонения) перед тем как перейти к наблюдениям других участков неба. Часто возникает проблема, связанная с тем, что при вращении оптической трубы окулярный узел, искатель и ручки фокусировки находятся в неудобном положении. Диагональное зеркало может поворачиваться для установки окуляра в удобное положение. Для регулировки положения искателя и ручек фокусировки ослабьте кольца оптической трубы и аккуратно поверните трубу. Это лучше делать в случаях, когда вы планируете продолжительное время наблюдать другой участок неба, но не каждый раз, когда вы переходите к наблюдениям другого участка неба.

Кроме того, для комфортных наблюдений рекомендуется обратить внимание на некоторые вещи. Прежде всего отрегулируйте высоту положения монтировки, меняя высоту ножек треноги. Следует решить, на какой высоте вы хотите расположить окуляр. По возможности планируйте проводить наблюдения, сидя в комфортном кресле или на стуле. Слишком длинные оптические трубы требуется устанавливать выше, иначе вам придется проводить наблюдения близких к зениту участков неба в неудобной позе или лежа на земле.

С другой стороны, короткие оптические трубы следует устанавливать ниже, так как при этом будет возникать меньше вибрации от разных источников, таких как ветер. Все это следует продумать до проведения полярной настройки телескопа.



Телескоп направлен в зенит

Рис. i-3

Подбор окуляров для телескопа

Расчет увеличения (мощности) телескопа

Увеличение телескопа определяется фокусным расстоянием используемого окуляра. Для вычисления увеличения или мощности телескопа в комбинации с окуляром необходимо фокусное расстояние телескопа разделить на фокусное расстояние используемого окуляра. Например, телескоп с фокусным расстоянием 800 мм в сочетании с окуляром, имеющим фокусное расстояние 10 мм, даст следующее увеличение: $800 : 10 = 80$ крат.

$$\text{Увеличение телескопа} = \frac{\text{Фокусное расстояние телескопа}}{\text{Фокусное расстояние окуляра}} = \frac{800 \text{ мм}}{10 \text{ мм}} = 80x$$

Когда вы изучаете астрономический объект, вы наблюдаете сквозь толстый слой воздуха, граница которого переходит в космическое пространство, и эта воздушная масса редко находится в спокойном состоянии. Это похоже на то, как мы видим движение теплого воздуха, поднимающегося от нагретой земли и зданий, когда наблюдаем удаленный объект. Телескоп может обеспечивать нормальное изображение при очень больших увеличениях, но используемое увеличение ограничивается искажениями, вносимыми движением воздуха, находящегося между телескопом и наблюдаемым объектом. В целом, при нормальных условиях, телескоп имеет предел полезного увеличения, примерно равный удвоенному диаметру объектива (зеркала), выраженному в миллиметрах.

Расчет поля зрения

Угловой размер области, которую вы видите в телескоп, называется действительным полем зрения и определяется моделью окуляра. Каждый окуляр имеет значение, называемое видимым полем зрения и обеспечиваемое производителем окуляра. Поле зрения обычно измеряется в градусах и/или угловых минутах (1 градус содержит 60 угловых минут). Действительное поле зрения телескопа рассчитывается делением поля зрения окуляра на увеличение телескопа, вычисленное ранее. Если использовать данные, полученные в предыдущем примере при расчете увеличения, а поле зрения вашего окуляра 10 мм составляет 52 градуса, видимое поле зрения составит 0,65 градусов, или 39 угловых минут.

$$\text{Действительное поле зрения телескопа} = \frac{\text{Поле зрения окуляра}}{\text{Увеличение телескопа}} = \frac{52^\circ}{80x} = 0,65^\circ$$

Для сравнения: угловой диаметр Луны составляет 0,5", или 30 угловых минут. Таким образом, при использовании этого сочетания телескопа и окуляра будет виден весь диск Луны и небольшой участок неба. Помните: слишком большое увеличение и слишком малое поле зрения усложняют поиск объектов. Лучше начинать наблюдения с небольших увеличений и большого поля зрения, а затем ставить большее увеличение после того, как объект найден. Сначала найдите Луну и посмотрите на тени, отбрасываемые ее кратерами!

Расчет выходного зрачка

Выходной зрачок — это диаметр (в миллиметрах) самого узкого участка сечения конуса света, выходящего из телескопа. Зная этот параметр для комбинации телескоп-окуляр, вы сможете определить, попадает ли в глаз весь свет, собранный окуляром или главным зеркалом телескопа. Размер полностью расширенного зрачка среднего человека составляет около 7 миллиметров. Это значение неодинаково для различных людей и меньше до того, как произошла теневая адаптация глаз, а также уменьшается с возрастом человека. Для того чтобы определить выходной зрачок телескопа, разделите диаметр объектива телескопа (в миллиметрах) на увеличение телескопа.

$$\text{Выходной зрачок} = \frac{\text{Диаметр объектива в мм}}{\text{Увеличение телескопа}}$$

Например, телескоп с диаметром объектива 200 мм и относительным отверстием $f/5$ и установленным окуляром 40 мм дает увеличение 25х и выходной зрачок 8 мм. Такую комбинацию следует использовать молодым людям, но для людей старше это не подходит. Тот же телескоп с окуляром 32 мм обеспечивает увеличение около 31х и выходной зрачок 6,4 мм, что подходит для большинства людей, после теневой адаптации глаз. С другой стороны, телескоп 200 мм $f/10$, с установленным окуляром 40 мм, обеспечивает увеличение 50х и выходной зрачок 4 мм, что подходит для любого человека.

АСТРОНОМИЧЕСКИЕ НАБЛЮДЕНИЯ

Спокойствие и прозрачность атмосферы

Состояние атмосферы обычно определяется такими характеристиками, как видимость, или устойчивость атмосферы, и прозрачность, или светорассеяние, возникающее от количества в атмосфере водяного пара и пылевых частиц. Когда вы наблюдаете Луну или планеты и эти объекты выглядят так, как будто по их поверхности струится вода, это, вероятней всего, и является плохой «видимостью», вызванной движением воздуха. В условиях хорошей видимости звезды не мигают, а светят ровным светом, когда вы смотрите на них невооруженным глазом (без телескопа). Идеальная прозрачность наблюдается тогда, когда небо черного цвета и воздух не загрязнен.

Выбор места наблюдений

Постарайтесь для наблюдений выбрать лучшее из доступных мест. Это место должно быть расположено вдалеке от источников городского освещения и с наветренной стороны от источников загрязнения воздуха. Всегда старайтесь выбрать как можно более высокое место, чтобы находиться выше некоторых источников светового загрязнения, а также быть уверенным, что вы не окажетесь в тумане. Иногда низкий туман позволяет скрыть источники светового загрязнения, если вы находитесь выше тумана. Постарайтесь подобрать место с открытым горизонтом, особенно в южном направлении для Северного полушария и в северном направлении — для Южного. Однако следует помнить, что самый темный участок неба находится в зените, непосредственно над вами. Это самый короткий путь через толщу атмосферы. Не наблюдайте объекты, свет от которых проходит рядом с каким-либо выступом поверхности предметов. Даже чрезвычайно малые движения воздуха могут вносить сильные искажения, когда они проходят над вершиной здания или над стеной. Не рекомендуются проводить наблюдения через окно, потому что оконное стекло вносит значительные искажения в изображения объектов. Открытое окно может быть даже хуже, потому что теплый воздух, выходящий из помещения в окно, создает турбулентные потоки, которые также вносят искажения. Астрономические наблюдения следует проводить снаружи помещений.

Выбор наилучшего времени наблюдений

Чем лучше состояние атмосферы, тем более чистое небо. Не обязательно на небе не должно быть ни одного облака. Часто бывает так, что при несплошной облачности условия видимости превосходны. Не наблюдайте сразу после заката. После того как Солнце опустилось за горизонт, Земля продолжает остывать, при этом возникают поднимающиеся потоки теплого воздуха. В более позднее время не только условия наблюдения станут лучше, но и загрязнение воздуха и количество источников света тоже уменьшится. Самое лучшее время для наблюдений — раннее утро. Лучше всего наблюдать объекты, когда они пересекают меридиан, являющийся воображаемой линией, проходящей через зенит, с севера на юг.

В этой точке небесные объекты достигают самого высокого положения на небе. Наблюдение в это время позволяет снизить влияние отрицательных атмосферных явлений. При изучении областей неба, близких к горизонту, вы наблюдаете через толстый слой атмосферы, сталкиваясь с сильными потоками воздуха, частицами пыли и большим световым загрязнением.

Охлаждение телескопа

Чтобы телескоп охладился до температуры окружающего воздуха, требуется время. Это время намного увеличивается, если разница температуры телескопа и окружающего воздуха значительна. Охлаждение телескопа до температуры окружающего воздуха позволяет свести к минимуму воздушные потоки внутри трубы телескопа. В общем случае, охлаждение занимает 5 минут на каждый дюйм (25 см) апертуры объектива телескопа. Например, охлаждение до температуры окружающего воздуха рефрактора с диаметром объектива 4 дюйма (102 мм) занимает минимум 20 минут, а рефлектора с диаметром объектива 8 дюймов (203 мм) — минимум 40 минут.

Совет: в это время вы можете заниматься полярной настройкой телескопа.

Адаптация зрения

Не смотрите на освещенные предметы или источники света в течение как минимум 30 минут до начала наблюдений. Это позволит зрачкам расшириться до максимально большого размера и создать тот уровень оптической пигментации, который быстро теряется при попадании яркого света в глаза. Важно проводить наблюдения, когда оба глаза открыты. Это позволит снять напряжение глаз и предотвратит их усталость. Если это вызывает у вас неудобство, закройте глаз рукой или глазной повязкой.

Для наблюдений слабых объектов пользуйтесь боковым зрением: центр глаза наименее чувствителен при низком уровне освещенности. При наблюдении слабых объектов смотрите не прямо на них, а немного в сторону. При этом наблюдаемый объект будет выглядеть ярче.

УХОД ЗА ТЕЛЕСКОПОМ

Юстировка рефлектора Ньютона

Юстировка — это процесс установки соосности зеркал телескопа для обеспечения корректной совместной работы оптических элементов и правильной фокусировки света в окулярный узел. Вы можете проверить юстировку телескопа, если наведете слегка расфокусированный телескоп на звезду. Поместите звезду точно в центр поля зрения и немного расфокусируйте изображение. Если условия наблюдений хорошие, звезда примет форму размытого диска, окруженного серией концентрических колец. Если кольца симметричны относительно дифракционного кружка (рис. j), юстировка телескопа не нужна.



Юстировка не требуется



Требуется юстировка

Рис. j

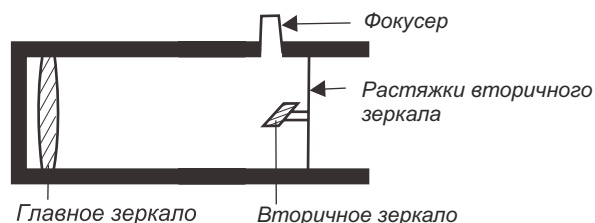


Рис. j-1

Если у вас нет специального окуляра для юстировки телескопа, можно взять коробочку (контейнер) от пленки 35 мм и аккуратно проделать маленькое отверстие точно в центре крышки контейнера. Это приспособление позволит вам смотреть точно в центр трубки фокусера. Установите юстировочное приспособление в трубку фокусера вместо окуляра.

Юстировка — несложная процедура, которая проводится следующим образом. Снимите крышку с трубы телескопа и загляните внутрь трубы. Вы увидите главное зеркало, закрепленное тремя зажимами под углом 120° , а в верхней части трубы — маленькое вторичное зеркало, закрепленное на растяжках под углом 45° (рис. j-1). Вторичное зеркало юстируется тремя винтами и одним стопорным в центре. В оправе главного зеркала есть шесть регулировочных винтов, расположенных попарно под углом 120° . Стопорные винты находятся рядом с регулировочными и предназначены для фиксации установленного положения зеркала (рис. j-2).

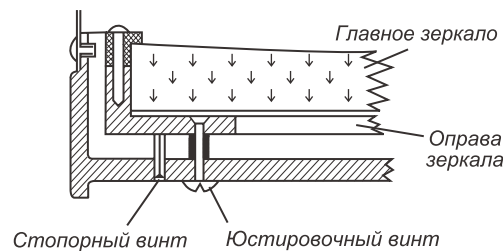


Рис. j-2

Юстировка вторичного зеркала

Направьте телескоп на стену и установите юстировочное приспособление в трубку фокусера вместо окуляра. Загляните в трубку фокусера через юстировочное приспособление. Возможно, понадобится несколько раз повернуть ручку фокусера до того, как отражение фокусера станет видно.

Примечание: если вы производите юстировку без юстировочного приспособления, смотрите в трубку фокусера. Игнорируйте отражение вторичного зеркала или юстировочного приспособления. Вы должны увидеть все три зажима главного зеркала. Если вы их не видите (рис. j-3), необходимо произвести регулировку трех регулировочных винтов, расположенных на держателе вторичного зеркала. Возможно, для этого придется воспользоваться шестигранным торцевым ключом или отверткой. Вам потребуется поочередно ослаблять одни винты и затягивать другие для компенсации ослабления фиксации. Когда вы увидите все три зажима главного зеркала, завершите процедуру юстировки вторичного зеркала (рис. j-4). Убедитесь, что все три юстировочных винта закреплены и надежно фиксируют вторичное зеркало.

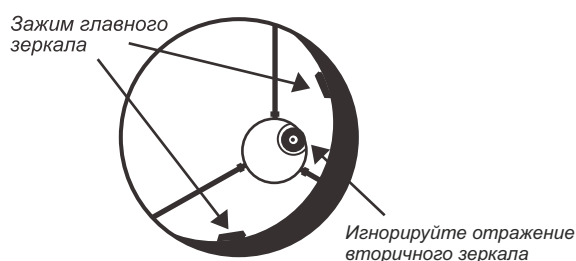


Рис. j-3

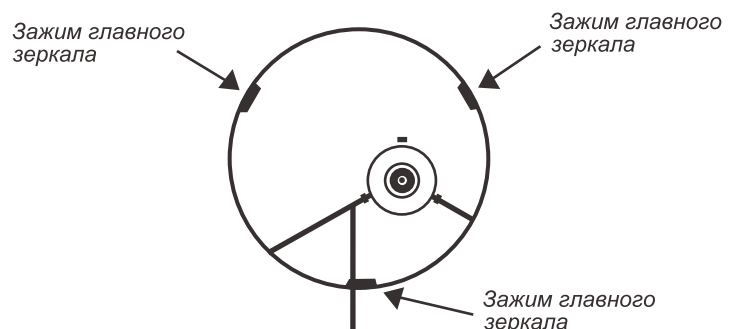
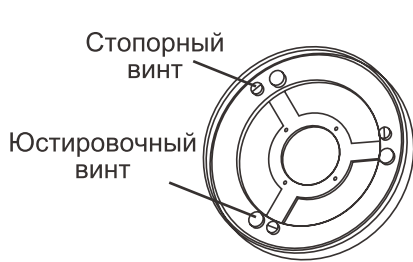


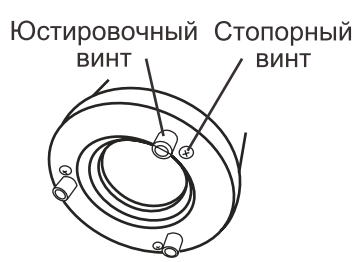
Рис. j-4

Юстировка главного зеркала

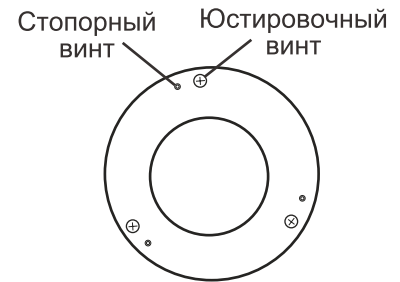
Найдите три стопорных винта сзади на торце телескопа и ослабьте их на несколько оборотов.



Если вы увидите три винта с плоской головкой и три винта с накатанной головкой: винты с накатанной головкой — юстировочные, а винты с плоской головкой — стопорные.



Если вы обнаружите три большие гайки, выступающие из телескопа и три маленьких винта с шестигранным отверстием рядом с ними: винты с шестигранным отверстием — стопорные, а три большие гайки — юстировочные.



Если вы обнаружите три болта с шестигранной головкой и три винта с плоской головкой: болты с шестигранной головкой — стопорные, а три винта с плоской головкой — юстировочные.

Для регулировки стопорных винтов вам потребуется шестигранный торцевой ключ. Посмотрите в фокусер телескопа и проведите рукой по периметру перед трубой телескопа. Вы увидите отраженное изображение своей руки. Цель заключается в том, чтобы определить, что необходимо сделать для юстировки главного зеркала. Вы можете сделать это, определив ту точку, в которой отраженное вторичное зеркало расположено ближе всего к краю главного зеркала (рис. j-5). Когда вы найдете эту точку, остановите и удерживайте руку там, а в это время проверьте, есть ли под этой точкой в другом торце телескопа юстировочный винт. Если такой винт есть, ослабьте его (поверните винт влево) для регулировки положения главного зеркала. Если соответствующего винта нет, найдите юстировочный винт, расположенный напротив этой точки, и затяните его. Так вы постепенно приведете зеркало в положение, показанное на рис. j-6.

Рекомендуется проводить юстировку главного зеркала вдвоем: один смотрит в окуляр и дает указания другому, в каком направлении вращать винты.

После наступления темноты выйдите из помещения и наведите телескоп на Полярную звезду. Установите окуляр в трубку фокусера и немного расфокусируйте изображение звезды. Проверьте юстировку телескопа по изображению звезды. При необходимости повторите процедуру юстировки, удерживая звезду в центре поля зрения.

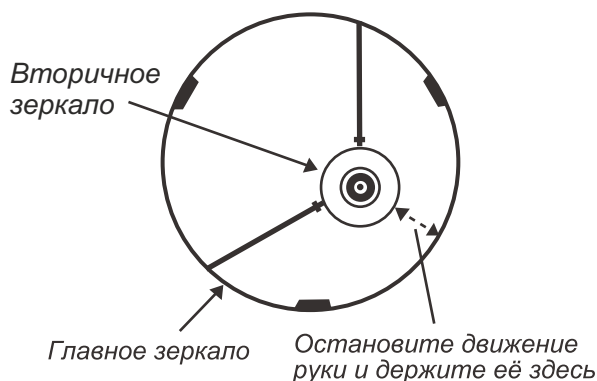


Рис. j-5

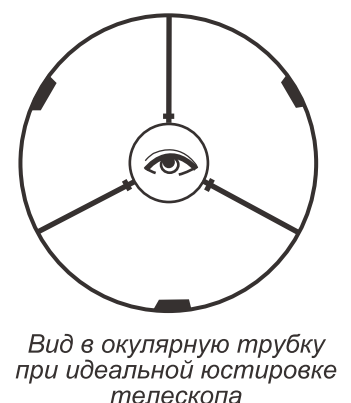
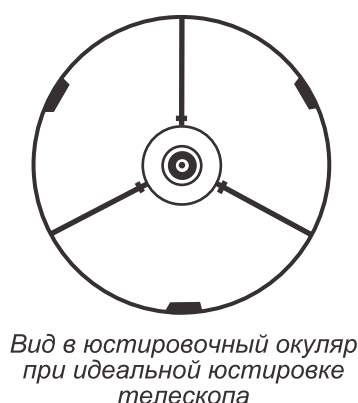


Рис. j-6

Юстировка рефрактора с юстируемой оправой объектива

Юстировка — это процесс установки соосности линз телескопа для обеспечения корректной совместной работы оптических элементов и правильной фокусировки света в окулярный узел.

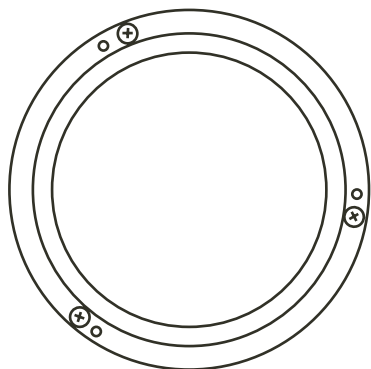
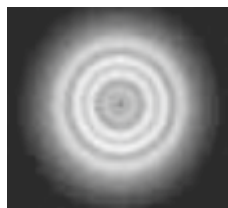
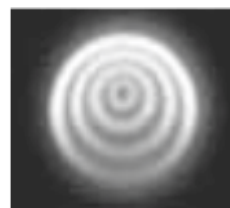


Рис. к



Юстировка не требуется

Рис. к-1



Требуется юстировка

Рис. к-2

Юстировка — несложная процедура, которая проводится следующим образом. Снимите противоросник с передней части трубы телескопа и загляните в трубу. Две линзы удерживаются кольцом с резьбой в оправе объектива. Оправа объектива крепится тремя парами винтов под углом 120° . Большие винты с крестовой головкой удерживают оправу, меньшие стопорные винты упираются в край оправы и фиксируют оправу в положении, отрегулированном большими винтами (рис. к). Процедура юстировки осуществляется за счет поочередного ослабления и закрепления каждого винта до тех пор, пока не будет получено требуемое изображение звезд.

Существует большое количество приспособлений для юстировки; одни из самых лучших — это окуляр и Полярная звезда. При проведении юстировки лучше, если телескоп не имеет полярной настройки. Направьте полярную ось телескопа на восток или на запад. Для поиска Полярной звезды используйте окуляр, дающий наименьшее увеличение. После этого установите окуляр, дающий большее увеличение.

Изображение звезды в фокусе станет точкой, окруженной менее ярким внутренним кольцом и еще менее ярким наружным, которое сложно увидеть (рис. к-1). Если изображение отличается от показанного на рисунке или вы не можете сфокусировать изображение, выдвиньте диагональное зеркало и посмотрите на немного расфокусированное изображение. Это позволит вам грубо оценить юстировку телескопа. Типичное изображение при плохой юстировке — яркое пятно с одной стороны (рис. к-2).

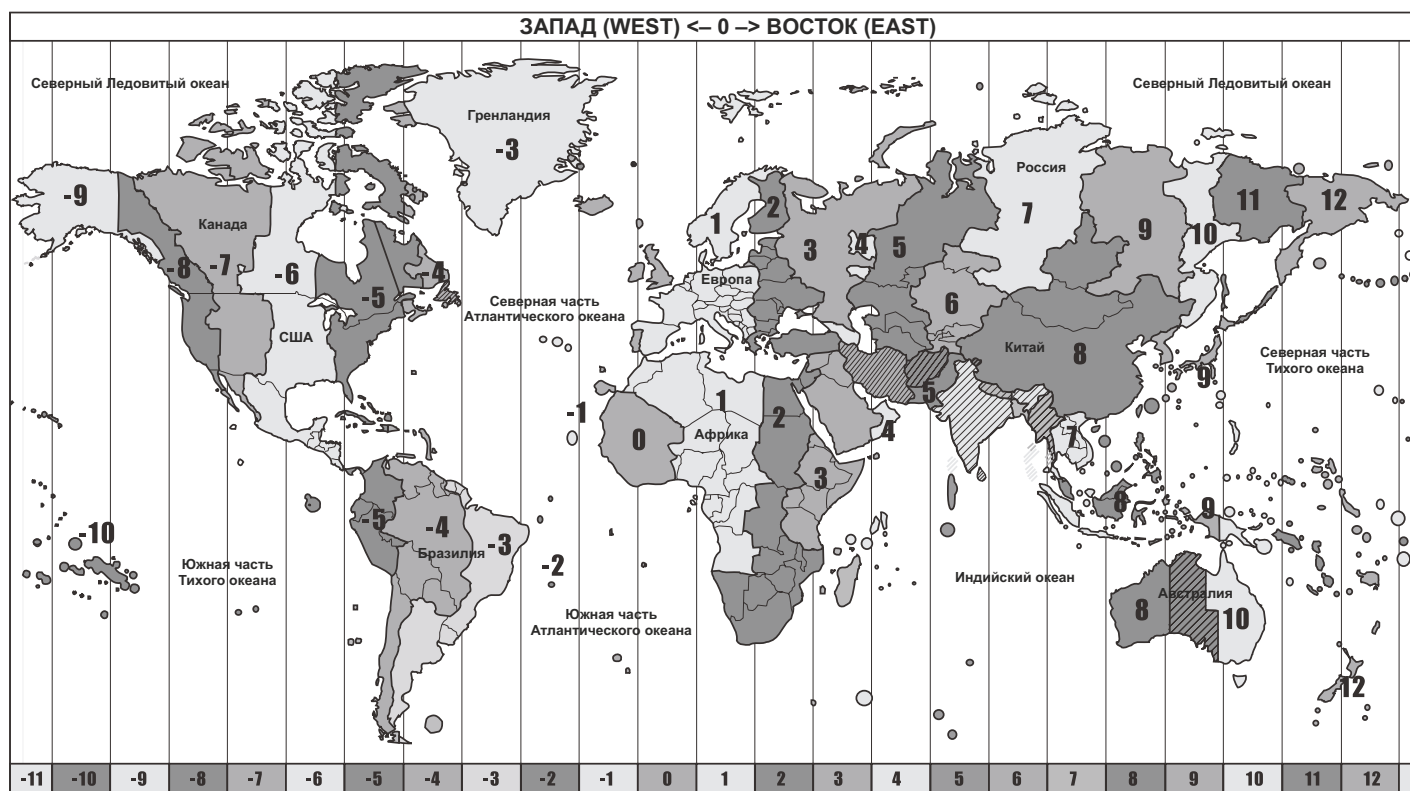
Для юстировки ослабьте пару винтов со стороны, где обнаружите пятно: ослабьте винт с шестиугольным углублением в головке, затем затяните винт с крестовой головкой. Проверьте юстировку по изображению звезды после того, как поместите звезду в центр поля зрения телескопа. Если изображение стало хуже, немного ослабьте два других винта с шестиугольным углублением в головке. После того как вы получите круглое изображение звезды, юстировка телескопа завершена.

Рекомендуется проводить юстировку вдвоем: один смотрит в окуляр и дает указания другому, в каком направлении вращать винты.

Чистка трубы телескопа

Закрывайте трубу телескопа крышкой, чтобы предотвратить загрязнение оптических поверхностей. Не чистите оптические поверхности, если не знаете, как это правильно делать. Чистите оптические поверхности искателя и окуляров при помощи бумаги для протирки оптических стекол. Бережно обращайтесь с окулярами и не прикасайтесь к оптическим поверхностям.

ПРИЛОЖЕНИЕ А — ЗОНЫ ПОЯСНОГО ВРЕМЕНИ



ПРИЛОЖЕНИЕ В — ДОПОЛНИТЕЛЬНЫЕ АКСЕССУАРЫ

Окуляры с большим выносом зрачка

Эти окуляры имеют многослойное просветление оптических поверхностей и обеспечивают вынос зрачка 20 мм. Все окуляры, вне зависимости от фокусного расстояния (включая окуляр с фокусным расстоянием 2 мм), имеют большой диаметр линз и обеспечивают максимальный комфорт наблюдений. Благодаря большому выносу зрачка эти окуляры идеально подходят людям, носящим очки, обеспечивая возможность видеть все поле зрения, не снимая очков. Мягкий резиновый наглазник обеспечивает комфортность наблюдений и блокирования бокового света. В этой серии выпускаются окуляры со следующими значениями фокусного расстояния: 25 мм (поле зрения 50°), 20 мм (поле зрения 50°), 15 мм (поле зрения 50°), 10 мм (поле зрения 50°), 9 мм (поле зрения 50°), 5 мм (поле зрения 45°) и 2 мм (поле зрения 45°).



Широкоугольные окуляры

Эти широкоугольные окуляры имеют многослойное просветление оптических поверхностей и обеспечивают поле зрения 66° , позволяя увидеть большой участок неба. Эти окуляры дают контрастное изображение по всему полю зрения. Резиновый наглазник обеспечивает комфортность наблюдений и блокирование бокового света. В этой серии выпускаются окуляры со следующими значениями фокусного расстояния: 20 мм (вынос зрачка 18 мм), 15 мм (вынос зрачка 13 мм), 9 мм (вынос зрачка 15 мм), 6 мм (вынос зрачка 14,8 мм).



Окуляры 2"

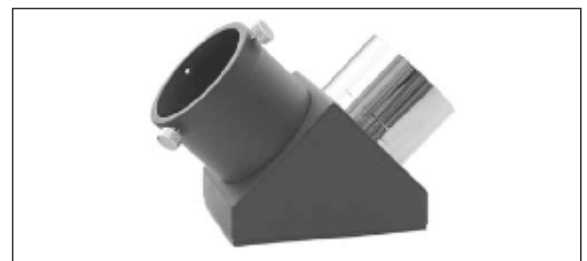
Эти окуляры имеют посадочный диаметр 2" (50,8 мм), многослойное просветление оптических поверхностей и являются лидерами по соотношению «цена-качество». Окуляры отличаются большим выносом зрачка, большим полем зрения и мягкими резиновыми наглазниками. Многослойное просветление обеспечивает максимальное светопропускание, и высокий контраст изображений. В этой серии выпускаются окуляры со следующими значениями фокусного расстояния: 42 мм (поле зрения 50°), 35 мм (поле зрения 56°) и 28 мм (поле зрения 56°).

* Окуляры используются только с телескопами, имеющими фокусер 2".



Диагональное зеркало 2" 90°

Диагональное зеркало 2" (50,8 мм) обеспечивает комфортные наблюдения с окулярами и фокусерами диаметром 2". Для использования окуляров 1,25" диагональное зеркало оснащено переходником 1,25".
* Используется только с телескопами, имеющими фокусер 2".



Окуляр с переменным увеличением 8–24 крат

6-элементные окуляры 1,25" с переменным увеличением обеспечивают возможность плавного изменения фокусного расстояния окуляра и приемлемую цену. С помощью этих окуляров вы можете при небольшом увеличении телескопа находить объект, после чего плавно менять увеличение для детальных наблюдений. Откидной резиновый наглазник обеспечивает комфорт наблюдения людям, носящим очки. Фокусное расстояние: 8–24 мм. Поле зрения: $40\text{--}60^\circ$. Вынос зрачка: 18–15 мм.



Фонарик со светодиодами

Красный фонарик оснащен двумя светодиодами и обеспечивает возможность мгновенно переключать между красным цветом, не нарушающим теневую адаптацию глаз, и белым для использования не в астрономических целях. Фонарик оснащен регулятором яркости. В комплект поставки включены элементы питания.



Удлинитель монтировки EQ6

Удлинитель монтировки EQ6 позволяет увеличить высоту монтировки EQ6 для обеспечения комфортных наблюдений при использовании длиннофокусных рефракторов. Удлинитель устанавливается между штативом и монтировкой, позволяя увеличить высоту монтировки на 200 мм. Удлинитель изготовлен из прочной металлической трубы и не влияет на устойчивость монтировки.



ПРИЛОЖЕНИЕ С — СЛОВАРЬ ТЕРМИНОВ

Абсолютная звездная величина

Видимый блеск звезды, наблюдаемой с расстояния 10 парсек.

Апертура

Диаметр главного зеркала или объектива.

Ахроматический объектив

Объектив телескопа-рефрактора, изготовленный из 2 или 3 линз и обеспечивающий уменьшение хроматической аберрации за счет сведения большей части длин волн в точку фокуса.

Вынос зрачка

Расстояние между окуляром и положением глаза, при котором можно наблюдать в телескоп.

Пользователи, которые носят очки, во время наблюдений пользуются окулярами с большим выносом зрачка.

Главный фокус

Фокус объектива (главного зеркала).

Действительное поле зрения

Угловой размер участка неба, доступный для наблюдений в данный окуляр. Эта величина отличается от величины, определяющей поле зрения окуляра.

Диагональное зеркало (призма)

Отклоняет выходящие из телескопа световые лучи, а также позволяет получить правильно ориентированное (не зеркальное и неперевернутое) изображение.

Диаметр выходного зрачка

Диаметр луча света, выходящего из окуляра и попадающего в глаз наблюдателя. Параметр обычно выражается в миллиметрах и рассчитывается делением диаметра главного зеркала на увеличение телескопа. Знание этого параметра и диаметра расширенного зрачка наблюдателя позволяет выбрать окуляр, который будет наилучшим образом работать с определенным телескопом.

Зеркало

Полированная оптическая поверхность, отражающая свет в телескопах. Главное зеркало обычно имеет сферическую или параболическую форму поверхности и собирает лучи света в фокус.

Искатель

Маленькая зрительная труба, прикрепленная к трубе телескопа и параллельная ей. Обеспечивает возможность быстро находить объекты наблюдений.

Координатные круги

Круги, установленные на монтировку телескопа и имеющие шкалы. Шкала круга склонения размечена в градусах, шкала круга прямого восхождения — в часах. Координатные круги позволяют найти искомый объект, координаты которого известны.

Линза

Прозрачный оптический элемент, состоящий из одного или нескольких стекол. Линзы имеют криволинейную поверхность, обеспечивающую преломление света.

Линза Барлоу

Отрицательная линза, устанавливаемая перед окуляром. Увеличивает фокусное расстояние объектива (увеличение телескопа) и уменьшает поле зрения.

Монтировка азимутальная (AZ)

Простая монтировка, позволяющая поворачивать телескоп по азимуту и по высоте.

Монтировка экваториальная (EQ)

Монтировка телескопа, имеющая ось, параллельную оси вращения Земли. Вместе с часовым приводом обеспечивает удобное слежение за небесными объектами при фотографировании объектов.

Мощность телескопа

См. Увеличение.

Объектив

Главный или самый большой оптический элемент оптической системы.

Окуляр

Маленькая трубка, внутри которой находятся линзы. Предназначена для формирования с некоторым увеличением оптического изображения, даваемого телескопом. Обычно телескопы комплектуются как минимум 2 окулярами: один для большего увеличения, другой — для меньшего.

Окуляр с переменным увеличением

Окуляр, имеющий регулируемое фокусное расстояние.

Окуляр широкоугольный

Окуляр, имеющий поле зрения больше 50 градусов.

Оптическая труба в сборе

Труба и находящиеся внутри нее оптические элементы телескопа. Не включает монтировку, диагональное зеркало, окуляры и аксессуары.

Относительное отверстие

Величина, определяемая делением фокусного расстояния объектива на диаметр апертуры телескопа.

Параболическое зеркало

Параболическое (или более точно «парабоидальное») зеркало собирает лучи света в одну точку (фокус).

Поле зрения

Максимальный угол зрения оптического инструмента. Эта величина, выраженная в градусах, указывается производителем. Для расчета поля зрения телескопа (также известного как действительное поле зрения) разделите поле зрения окуляра на увеличение телескопа.

Полярная ось

Ось телескопа, параллельная оси вращения Земли. При использовании часового привода движение звезд компенсируется, и звезды остаются в поле зрения телескопа.

Просветляющее покрытие

Тонкая пленка, нанесенная на оптическую поверхность для увеличения светопропускания (прозрачности) и уменьшения светорассеяния.

Противоросник (бленда)

Трубка, прикрепляемая спереди трубы телескопа и «удлиняющая» телескоп. Обеспечивает предотвращение выпадения росы на оптических поверхностях, а также препятствует появлению солнечных бликов при дневных наблюдениях.

Прямое восхождение

Аналог (но не то же самое) долготы на поверхности Земли. Положение на восток от точки весеннего равноденствия; имеет шкалу 24 часа. Часы могут быть разделены на минуты и секунды.

Разрешение

Способность оптической системы показать мельчайшие детали объекта наблюдений.

Разрешающая способность

Способность телескопа разделить близкорасположенные точки (звезды).

Склонение

Как долгота в системе земных координат, склонение — это угловое расстояние от небесного экватора (проекция земного экватора на небесную сферу). Угол измеряется в градусах, минутах и секундах.

Увеличение

Параметр, характеризующий увеличение видимого размера объекта. Увеличение равно отношению фокусного расстояния объектива к фокусному расстоянию окуляра.

Фокусер

Узел телескопа, который обеспечивающий фокусирование изображения телескопом. Наиболее распространены фокусеры Крейфорда, реечные и винтовые.

Фокусное расстояние

Расстояние между объективом (или зеркалом) телескопа и точкой схождения пучка преломленного света. Точка схождения пучка преломленного света называется фокусом.

Юстировка

Установка верного взаиморасположения оптических элементов оптической системы. Юстировку требуется часто производить с телескопами-рефлекторами, реже с телескопами катадиоптрических систем и редко с телескопами-рефракторами.

ВНИМАНИЕ!

НИКОГДА НЕ СМОТРИТЕ В ТЕЛЕСКОП ПРЯМО НА СОЛНЦЕ ИЛИ НА ОБЛАСТЬ РЯДОМ С НИМ. ЭТО МОЖЕТ ПРИВЕСТИ К НЕОБРАТИМЫМ ПОВРЕЖДЕНИЯМ ЗРЕНИЯ, ВПЛОТЬ ДО ПОЛНОЙ СЛЕПОТЫ. ДЛЯ НАБЛЮДЕНИЙ СОЛНЦА ИСПОЛЬЗУЙТЕ ЖЕСТКО ЗАКРЕПЛЕННЫЙ СПЕРЕДИ ТЕЛЕСКОПА СПЕЦИАЛЬНЫЙ СОЛНЕЧНЫЙ ФИЛЬТР. ПРИ НАБЛЮДЕНИЯХ СОЛНЦА СНИМАЙТЕ ИСКАТЕЛЬ ИЛИ УСТАНОВЛИВАЙТЕ НА ИСКАТЕЛЬ ПЫЛЕЗАЩИТНУЮ КРЫШКУ, ЧТОБЫ ИЗБЕЖАТЬ СЛУЧАЙНОГО НАБЛЮДЕНИЯ СОЛНЦА ЧЕРЕЗ ИСКАТЕЛЬ. НИКОГДА НЕ ИСПОЛЬЗУЙТЕ ОКУЛЯРНЫЕ СОЛНЕЧНЫЕ ФИЛЬТРЫ ДЛЯ НАБЛЮДЕНИЯ СОЛНЦА, А ТАКЖЕ НИКОГДА НЕ ИСПОЛЬЗУЙТЕ ТЕЛЕСКОП ДЛЯ ПРОЕЦИРОВАНИЯ ИЗОБРАЖЕНИЯ СОЛНЦА НА ЛЮБЫЕ ПОВЕРХНОСТИ. ВНУТРЕННЕЕ НАГРЕВАНИЕ МОЖЕТ ПРИВЕСТИ К РАЗРУШЕНИЮ ОПТИЧЕСКИХ ЭЛЕМЕНТОВ ТЕЛЕСКОПА.



Sky-Watcher производит данное изделие высшего качества в соответствии с законодательством местного рынка и оставляет за собой право на модификацию или прекращение производства изделия без предварительного уведомления.

Если вам нужна помощь, обращайтесь в нашу службу поддержки на www.sky-watcher-russia.ru

Sky-Watcher

Эксклюзивный дистрибьютор продукции Sky-Watcher в России «Скай Вотчер Россия»
Россия, 190005, г. Санкт-Петербург, Измайловский пр-т, д. 22, лит. А

Москва: +7 (499) 678-03-74
СПб: +7 (812) 418-30-74

www.sky-watcher-russia.ru
© Sky-Watcher 2017 — 20171228