

LEVENHUK ARMY BINOCULARS WITH RETICLE

EN User Manual

BG Ръководство за потребителя

CZ Návod k použití

DE Bedienungsanleitung

ES Guía del usuario

HU Használati útmutató

IT Guida all'utilizzo

PL Instrukcja obsługi

PT Manual do usuário

RU Инструкция по эксплуатации

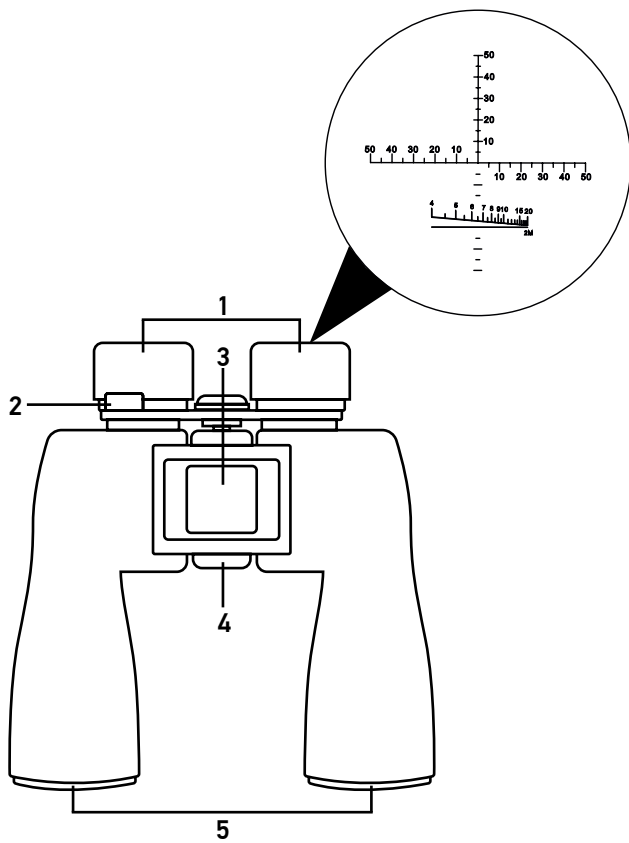
TR Kullanım kılavuzu



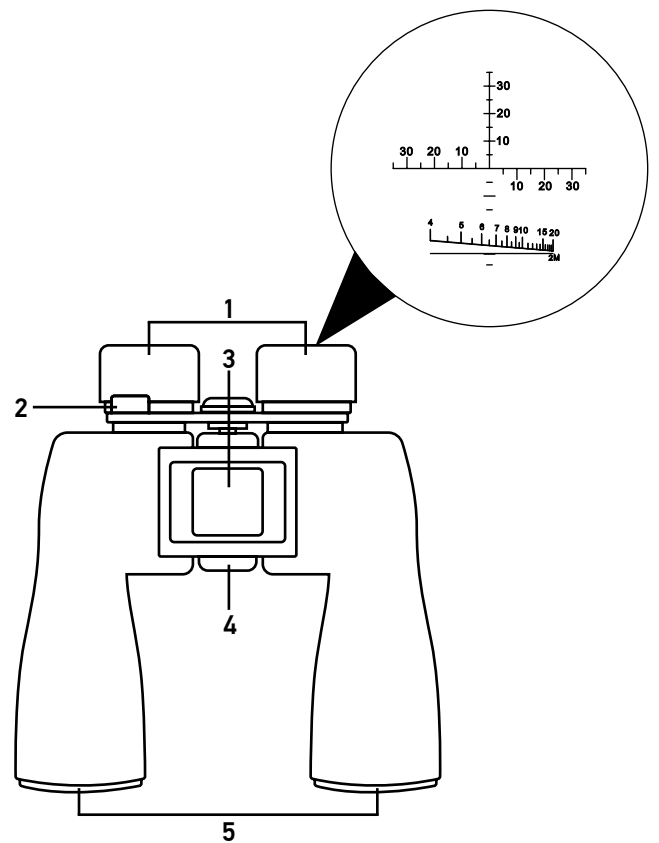
www.levenhuk.com

Levenhuk Inc. (USA): 928 E 124th Ave. Ste D, Tampa, FL 33612,
USA, +1-813-468-3001, contact_us@levenhuk.com
Levenhuk Optics s.r.o. (Europe): V Chotejně 700/7, 102 00 Prague 102,
Czech Republic, +420 737-004-919, sales-info@levenhuk.cz
Levenhuk® is a registered trademark of Levenhuk, Inc.
© 2006–2023 Levenhuk, Inc. All rights reserved.
20230220

levenhuk[®]
Zoom&Joy



Army 8x40, 10x40



Army 7x50, 10x50, 12x50

	EN	BG	CZ	DE	ES	HU
1	Eyepieces	Окуляри	Okuláry	Okulare	Oculares	Szemlencse
2	Diopter adjustment ring	Пръстен настройване на диоптъра	Kroužek dioptrické korekce	Dioptrienring	Anillo de ajuste dióptrico	Dioptriaállító gyűrű
3	Focusing ring	Пръстен за фокусиране	Zaostřovací kroužek	Fokussiering	Anillo de enfoque	Fókuszállító gyűrű
4	Tripod socket cover	Капачка за конектора за триножник	Kryt objímky pro stativ	Stativgewindeabdeckung	Cubierta del enganche del trípode	Állványfoglalat fedele
5	Objective lenses	Лещи на обектива	Čočky objektivu	Objektivlinse	Lente del objetivo	Objektívlencse

	IT	PL	PT	RU	TR
1	Oculari	Okulary	Oculares	Окуляры	Göz mercekleri
2	Anello di regolazione diottrica	Pierścień regulacji dioptrii	Anel de ajuste de dioptria	Кольцо настройки диоптрий	Diyopter mekanizması halkası
3	Anello di messa a fuoco	Pierścień regulacji ostrości	Anel de focagem	Кольцо фокусировки	Odaklama halkası
4	Copertura dell'attacco del treppiede	Pokrywa gniazda statywu	Tampa do adaptador para tripé	Заглушка крепления к штативу	Kayış kancaları
5	Lenti obiettivo	Soczewki obiektywowe	Lentes objetivas	Объективы	Üç ayaklı soket kapağı

EN Levenhuk Army Binoculars with Reticle

Caution! Never look directly at the Sun through this device, as this may cause permanent eye damage and even blindness.

Reliable and sturdy, **Levenhuk Army** binoculars produce a perfect flat image and are a perfect choice for people who like to travel a lot, often go hiking and sometimes, along the way, find themselves in extreme situations and harsh conditions, where regular binoculars just would not do. The rugged shell of these binoculars protects the intricate optical system inside from any sudden impacts or moisture.

Features:

- High-quality Porro prisms made of fully multi-coated BaK-4 optical glass;
- Waterproof shells (IP67) with nitrogen filling;
- Central focusing and diopter adjustment mechanisms;
- Rangefinder scale for convenient measuring of the observed object's size or distance to the object;
- Adaptable to a tripod (purchased separately).

The kit includes: binoculars, dust caps for eyepieces and objective lenses, strap, pouch, cleaning wipe, user manual, and warranty.

Reticle

This device is equipped with a rangefinder scale. It consists of vertical and horizontal lines with divisions on the lens and enables the measurement of the height, distance, and size of a target as well as the angle between two close targets (or between the two ends of one target). A division value on both vertical and horizontal lines equals 5mils (360° equals 6400mils) and, therefore, the distance between two big nicks on a scale equals 10mils.

The reticle also has an additional scale on the bottom half of the lens that enables the quick measurement of the distance to a target 2m high.

! The reticle appearance in your model may differ from the one in this user guide.

Using the reticle to calculate distance

When you know the target's size in meters, calculate the distance to the target in kilometers using this formula:

$$S = \frac{H}{w},$$

where S is the distance to the target in km, H is the estimated height of the target in m, and w is the vertical angle of the target in mil. For example, the estimated height of the lighthouse shown in fig. 1 is 30m, and its vertical angle is 75mils. The distance to the target is calculated as follows:

$$\frac{30}{75} = 0.4$$

Therefore, the distance to the target is 0.4km.

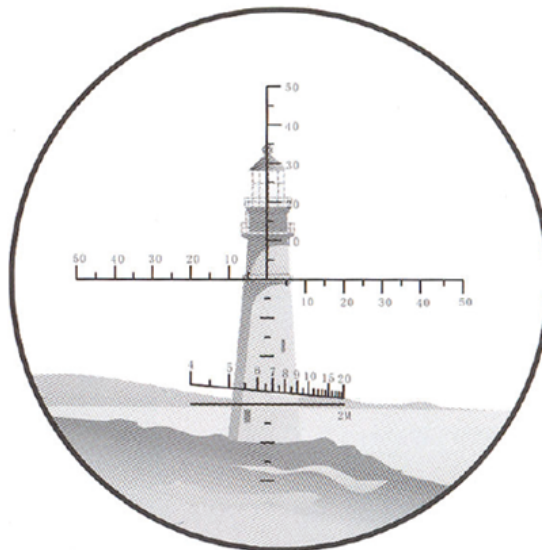


Fig. 1

Calculating the target's size using angle readings

When you know the distance to the target in kilometers, you can calculate its height and width in meters using the distance measurement formula:

$$H = S \times w,$$

where H is the estimated height or width of the target in m, S is the distance to the target in km, and w is the vertical or horizontal angle of the target in mil.

For example, the estimated distance to the tank shown in fig. 2 is 0.25km, the vertical angle is approximately 10mils, and the horizontal angle is 20mils. Calculate the size using the formula:

$$0.25 \times 10 = 2.5$$

$$0.25 \times 20 = 5$$

Therefore, the tank's height is 2.5m, and the tank's width is 5m.

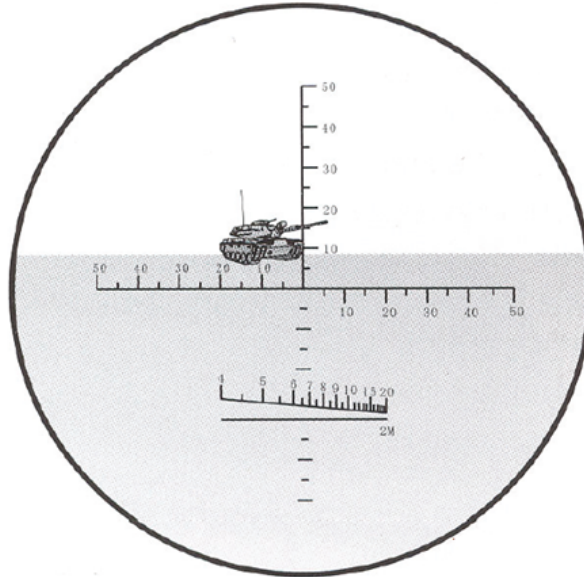


Fig. 2

Using the additional reticle to calculate distance directly

If the target's height is known to be 2m, you can calculate the distance to it using the additional reticle on the bottom half of the lens without using a formula. To do so, place the target on the horizontal line of the reticle. The point where the target touches the scale is the distance in meters. For example, the distance to the tank shown in fig. 3 is 550m.

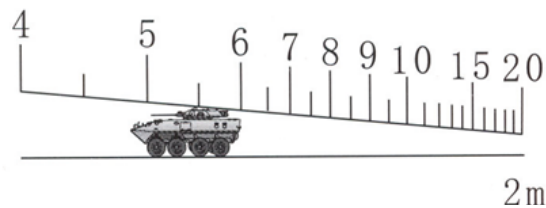


Fig. 3

Specifications

Model	Army 8x40	Army 10x40	Army 7x50	Army 10x50	Army 12x50
Magnification	8x	10x	7x	10x	12x
Objective lens diameter	40mm		50mm		
Field of view	8°	6.3°	6.8°	6.5°	5.3°
Exit pupil diameter	5mm	4mm	7.1mm	5mm	4.1mm
Eye relief	18.5mm	18mm	23mm	18mm	16mm
Relative brightness	25	16	50	25	17
Twilight factor	17.8	20	18.7	22.4	24.5
Interpupillary distance	56–73mm				
Close focus	3m	4m	5m	5m	6m
Diopter adjustment	±4D				

Tripod adapter thread

1/4"

Operating temperature range

-10... +50°C / +14... +122°F

The manufacturer reserves the right to make changes to the product range and specifications without prior notice.

Care and maintenance

Take the necessary precautions when using the device with children or others who have not read or who do not fully understand these instructions. Do not try to disassemble the device on your own for any reason. For repairs and cleaning of any kind, please contact your local specialized service center. Protect the device from sudden impact and excessive mechanical force. Do not touch the optical surfaces with your fingers. Clean the lens surface with compressed air or a soft lens cleaning wipe. To clean the device exterior, use only the special cleaning wipes and special tools that are recommended for cleaning the optics.

Battery safety instructions

Always purchase the correct size and grade of battery most suitable for the intended use. Always replace the whole set of batteries at one time; taking care not to mix old and new ones, or batteries of different types. Clean the battery contacts and also those of the device prior to battery installation. Make sure the batteries are installed correctly with regard to polarity (+ and -). Remove batteries from equipment that is not to be used for an extended period of time. Remove used batteries promptly. Never short-circuit batteries as this may lead to high temperatures, leakage, or explosion. Never heat batteries in order to revive them. Do not disassemble batteries. Remember to switch off devices after use. Keep batteries out of the reach of children, to avoid risk of ingestion, suffocation, or poisoning. Utilize used batteries as prescribed by your country's laws.

Levenhuk Warranty

All Levenhuk telescopes, microscopes, binoculars, and other optical products, except for their accessories, carry a **lifetime warranty** against defects in materials and workmanship. A lifetime warranty is a guarantee on the lifetime of the product on the market. All Levenhuk accessories are warranted to be free of defects in materials and workmanship for **six months** from the purchase date. The warranty entitles you to the free repair or replacement of the Levenhuk product in any country where a Levenhuk office is located if all the warranty conditions are met.

For further details, please visit: www.levenhuk.com/warranty

If warranty problems arise, or if you need assistance in using your product, contact the local Levenhuk branch.

BG Бинокли с решетка Levenhuk Army

Внимание! Никога не гледайте директно към слънцето през това устройство, защото това може да причини перманентно увреждане на очите и дори слепота.

Надежден и здрав, бинокълът **Levenhuk Army** създава перфектно плоско изображение и е идеалният избор за хората, които обичат да пътуват много, често предприемат преходи и понякога се озовават в екстремни ситуации и сурови условия по пътя, в които стандартните бинокли няма да им свършат работа. Здравият корпус на този бинокъл предпазва сложната оптична система във вътрешността от внезапни удари или влага.

Характеристики:

- Висококачествени призми Porro, изработени от оптично стъкло ВаК-4 изцяло с многослойно покритие;
- Водоустойчив корпус (IP67) с пълнеж от азот;
- Централно фокусиране и регулиране на диоптъра;
- Машаб за удобно измерване на размера на наблюдавания обект или на разстоянието до обекта;
- Възможност за адаптиране за триножник (закупува се отделно).

Комплектът включва: бинокъл, капачки против прах за лещите на окулярите и обектива, ремък, торбичка, кърпичка за почистване, ръководство за потребителя и гаранция.

Решетка

Този уред е оборудван с далекомерна скала. Тя се състои от вертикални и хоризонтални линии с деления върху лещата и дава възможност за измерване на височината, разстоянието и размера на целта, както и на ъгъла между две близки цели (или между двата края на една цел). Стойността на делението на вертикалните и хоризонталните линии е равна на 5 мила (360° са равни на 6400 мила) и следователно разстоянието между две големи отметки на скалата е равно на 10 мила. Решетката има и допълнителна скала в долната половина на лещата, която дава възможност за бързо измерване на разстоянието до цел с височина 2 м.

! Видът на решетката във Вашия модел може да се различава от показанията в това ръководство за потребителя.

Използване на решетката за изчисление на разстояние

Когато знаете размера на целта в метри, изчислете разстоянието до нея в километри с помощта на следващата формула:

$$S = \frac{H}{w},$$

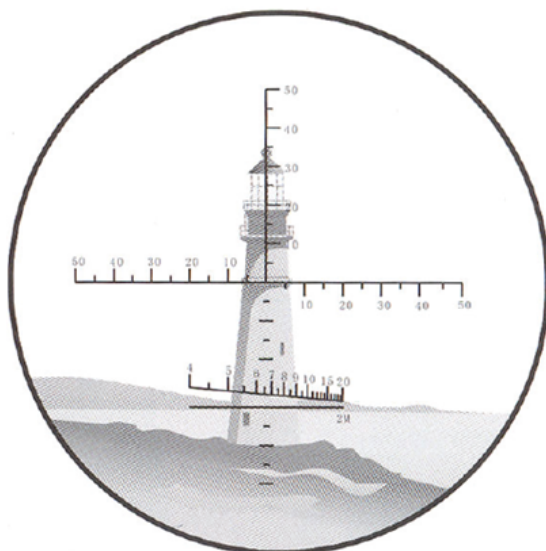
където S е разстоянието до целта в km, H е приблизителната височина на целта в m, а w е вертикалният ъгъл на целта в милове.

Приблизителната височина на показания на Фиг. 1 фар, например, е 30 m, а неговият вертикален ъгъл е 75 мила.

Разстоянието до целта се изчислява по следния начин:

$$\frac{30}{75} = 0,4$$

Получава се, че разстоянието до целта е 0,4 km.



Фиг. 1

Изчисление на размера на целта чрез показанията за ъгъл

Когато знаете разстоянието до целта в километри, можете да изчислите нейната височина и ширина в метри чрез формулата за измерване на разстояние:

$$H = S \times w,$$

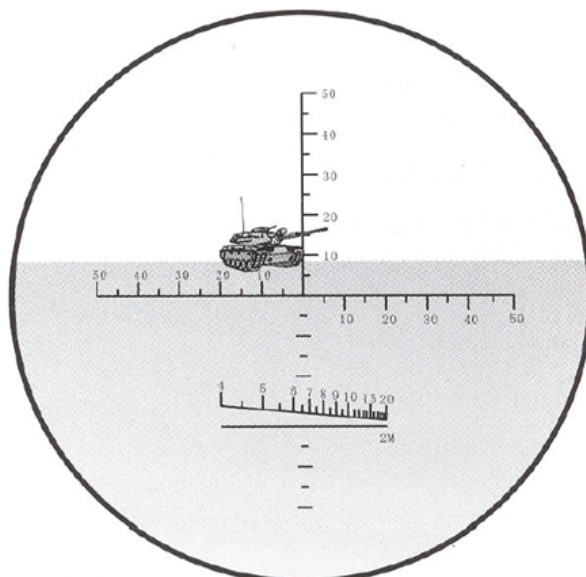
където H е приблизителната височина или ширина на целта в m, S е разстоянието до целта в km, а w е вертикалният или хоризонталният ъгъл на целта в милове.

Приблизителното разстояние до показания на Фиг. 2 резервоар например е 0,25 km, вертикалният ъгъл е приблизително 10 мила, а хоризонталният ъгъл е 20 мила. Изчислете размера чрез формулата:

$$0,25 \times 10 = 2,5$$

$$0,25 \times 20 = 5$$

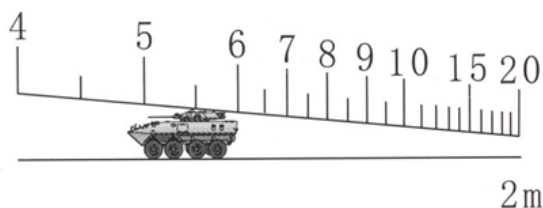
Получава се, че височината на резервоара е 2,5 m, а ширината му е 5 m.



Фиг. 2

Използване на допълнителната решетка за директно изчисление на разстояние

Ако е известно, че височината на целта е 2 m, можете да изчислите разстоянието до нея чрез допълнителната решетка в долната половина на лещата, без да използвате формула. За да направите това, разположете целта върху хоризонталната линия на решетката. Точката, в която мишената докосва скалата, е разстоянието в метри. Разстоянието до показания на Фиг. 3 резервоар например е 550 m.



Фиг. 3

Спецификации

Модел	Army 8x40	Army 10x40	Army 7x50	Army 10x50	Army 12x50
Увеличение	8x	10x	7x	10x	12x
Диаметър на лещата на обектива	40 mm		50 mm		
Зрително поле	8°	6,3°	6,8°	6,5°	5,3°
Изходен диаметър на зеницата	5 mm	4 mm	7,1 mm	5 mm	4,1 mm
Разстояние от очите	18,5 mm	18 mm	23 mm	18 mm	16 mm
Относителна яркост	25	16	50	25	17
Коефициент на здрач	17,8	20	18,7	22,4	24,5
Разстояние между зениците	56–73 mm				
Близък фокус	3 m	4 m	5 m	5 m	6 m
Регулиране на диоптъра	±4D				
Резба, адаптирана за триножник	1/4"				
Диапазон на работната температура	–10... +50 °C				

Производителят си запазва правото да прави промени на гамата продукти и спецификациите им без предварително уведомление.

Грижи и поддръжка

Предприемете необходимите превантивни мерки при използване на това устройство от деца или други лица, които не са прочели или които не са разбрали напълно тези инструкции. Не се опитвайте да разглобявате устройството сами по никаква причина. За ремонти и почистване, моля, обръщайте се към местния специализиран сервизен център. Предпазвайте устройството от внезапни удари и прекомерна механична сила. Не пипайте оптичните повърхности с пръсти. Почистете повърхността на лещата със съгъстен въздух или мека кърпа за почистване на лещи. За почистване на устройството отвън използвайте само специални кърпички и специални инструменти, препоръчани за почистване на оптика.

Инструкции за безопасност на батериите

Винаги купувайте батерии с правилния размер и характеристики, които са най-подходящи за предвидената употреба. Винаги сменяйте всички батерии едновременно, като внимавате да не смесите стари и нови или батерии от различен тип. Почистете контактите на батериите, както и тези на устройството, преди да поставите батериите. Уверете се, че батериите са поставени правилно по отношение на полярността (+ и -). Извадете батериите от оборудването, ако то няма да бъде използвано продължителен период от време. Извадете използваните батерии незабавно. Никога не свързвайте батерии накъсо, тъй като това може да доведе до високи температури, теч или експлозия. Никога не загревайте батерии, опитвайки се да ги използвате допълнително време. Не разглобявайте батериите. Не забравяйте да изключите устройствата след употреба. Дръжте батериите далеч от достъпа на деца, за да избегнете риск от поглъщане, задушаване или отравяне. Изхвърляйте използваните батерии съгласно правилата в държавата Ви.

Гаранция на Levenhuk

Всички телескопи, микроскопи, бинокли и други оптични продукти от Levenhuk, с изключение на аксесоарите, имат **доживотна гаранция** за дефекти в материалите и изработката. Доживотната гаранция представлява гаранция, валидна за целия живот на продукта на пазара. За всички аксесоари Levenhuk се предоставя гаранция за липса на дефекти на материалите и изработката за период от **две години** от датата на покупка на дребно. Levenhuk ще ремонтира или замени всеки продукт или част от продукт, за които след проверка от страна на Levenhuk се установи наличие на дефект на материалите или изработката. Задължително условие за задължението на Levenhuk да ремонтира или замени такъв продукт е той да бъде върнат на Levenhuk заедно с документ за покупка, който е задоволителен за Levenhuk.

За повече информация посетете нашата уебстраница: www.levenhuk.bg/garantsiya

Ако възникнат проблеми с гаранцията или ако се нуждаете от помощ за използването на Вашия продукт, свържете се с местния представител на Levenhuk.

CZ Binokulární dalekohled se zaměřovačem Levenhuk Army

Upozornění! Třiedrem se nikdy nedívejte přímo do slunce, neboť hrozí nebezpečí trvalého poškození zraku či přímo oslepnutí.

Díky své spolehlivosti a odolnosti jsou binokulární dalekohledy **Levenhuk Army** vynikající volbou pro všechny, kdo rádi hodně cestují, často vyrážejí do přírody a občas se cestou ocitnou v extrémních situacích nebo složitých podmínkách, v nichž by obyčejný třiedr prostě nestačil. Robustní tělo chrání choulostivý optický systém uvnitř před jakýmkoli náhlými nárazy nebo vlhkostí.

Základní charakteristiky:

- Kvalitní Porro hranoly vyrobené z optického skla BaK-4 s násobnou antireflexní vrstvou na všech optických površích (FMC);
- Vodotěsný plášť (IP67) s dusíkovou náplní;
- Mechanismy středové zaostřování a dioptrické korekce;
- Stupnice dálkoměru pro pohodlné měření velikosti nebo vzdálenosti pozorovaného objektu;
- Binokulární dalekohled lze upevnit na stativ (nutno zakoupit samostatně).

Obsah soupravy: binokulární dalekohled, krytky okulárů a objektivů, poutko, obal, čisticí utěrka, návod k použití a záruční list.

Zaměřovač

Tento přístroj je vybaven dálkoměrem s měřítkem. Skládá se ze svislých a vodorovných čar rozdělených na stupně a zobrazených v zorném poli. Dálkoměr umožňuje měřit výšku, vzdálenost, velikost cíle a také úhel mezi dvěma blízkými cíli (nebo mezi dvěma konci jednoho cíle). Hodnota dílku na svislé i vodorovné čáře se rovná 5 mil (360° se rovná 6400 mil), a proto se vzdálenost mezi dvěma velkými dílky na stupnici rovná 10 mil (mil = tisícina palce).

Zaměřovač má také dodatečnou stupnici na spodní polovině objektivu, která umožňuje rychlé měření vzdálenosti k cíli s výškou 2 m.

! Vzhled zaměřovače ve vašem modelu se může lišit od vzhledu v této uživatelské příručce.

Použití zaměřovače k výpočtu vzdálenosti

Když znáte velikost cíle v metrech, vypočítejte vzdálenost k cíli v kilometrech podle tohoto vzorce:

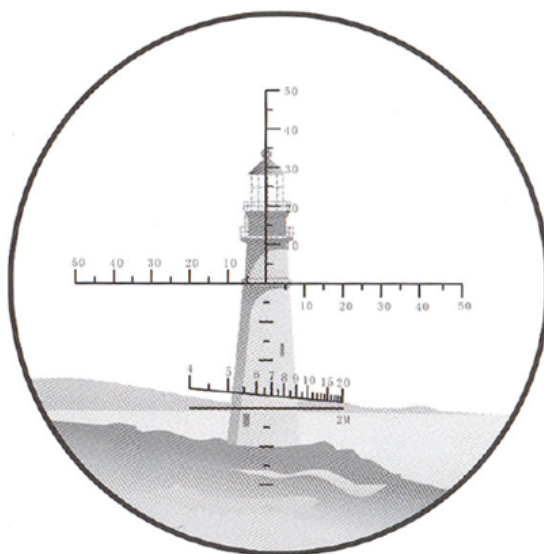
$$S = \frac{H}{w},$$

kde S je vzdálenost k cíli v km, H je odhadovaná výška cíle v m a w je vertikální úhel cíle v mil.

Odhadovaná výška majáku na obr. 1 je 30 m a jeho vertikální úhel je 75 mil. Vzdálenost k cíli se vypočítá takto:

$$\frac{30}{75} = 0,4$$

Vzdálenost k cíli je tedy 0,4 km.



Obr. 1

Výpočet velikosti cíle na základě odečtu úhlů

Když znáte vzdálenost k cíli v kilometrech, můžete vypočítat jeho výšku a šířku v metrech pomocí vzorce pro měření vzdálenosti:

$$H = S \times w,$$

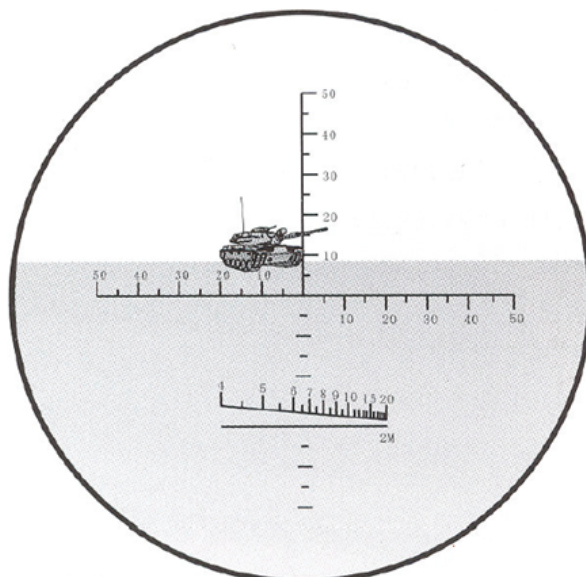
kde H je odhadovaná výška nebo šířka cíle v m, S je vzdálenost k cíli v km a w je vertikální nebo horizontální úhel cíle v mil.

Například odhadovaná vzdálenost k tanku zobrazená na obr. 2 je 0,25 km, vertikální úhel je přibližně 10 mil, a horizontální úhel je 20 mil. Výpočet velikosti podle vzorce:

$$0,25 \times 10 = 2,5$$

$$0,25 \times 20 = 5$$

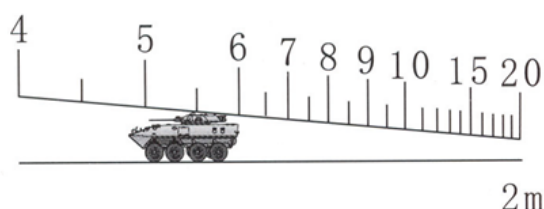
Výška tanku je tedy 2,5 m a jeho šířka je 5 m.



Obr. 2

Použití dodatečného zaměřovače k přímému výpočtu vzdálenosti

Pokud je známa výška cíle 2 m, můžete vzdálenost k němu vypočítat pomocí dodatečného zaměřovače na spodní polovině objektivu bez použití vzorce. Chcete-li tak učinit, nastavte obraz tak, aby byl cíl na vodorovné linii zaměřovače. Bod, kde se cíl dotýká stupnice, značí hodnotu vzdálenosti v metrech. Vzdálenost k tanku zobrazenému na obr. 3 je tak 550 m.



Obr. 3

Technické údaje

Model	Army 8x40	Army 10x40	Army 7x50	Army 10x50	Army 12x50
Zvětšení	8x	10x	7x	10x	12x
Průměr čočky objektivu	40 mm		50 mm		
Zorné pole	8°	6,3°	6,8°	6,5°	5,3°
Výstupní pupila	5 mm	4 mm	7,1 mm	5 mm	4,1 mm
Oční reliéf	18,5 mm	18 mm	23 mm	18 mm	16 mm
Relativní jas	25	16	50	25	17
Soumrakový faktor	17,8	20	18,7	22,4	24,5
Mezipupilární vzdálenost	56–73 mm				
Nejkratší vzdálenost zaostření	3 m	4 m	5 m	5 m	6 m
Kroužek dioptrické korekce	±4D				
Závit adaptéru pro stativ	1/4"				
Rozsah provozní teploty	-10... +50 °C				

Výrobce si vyhrazuje právo bez předchozího upozornění měnit sortiment a specifikace výrobků.

Péče a údržba

Při použití tohoto přístroje dětmi nebo osobami, které tento návod nečetly nebo s jeho obsahem nebyly plně srozuměny, přijměte nezbytná preventivní opatření. Z žádného důvodu se nepokoušejte přístroj rozebírat. S opravami veškerého druhu se obračejte na své místní specializované servisní středisko. Přístroj chraňte před prudkými nárazy a nadměrným mechanickým namáháním. Nedotýkejte se svými prsty povrchů optických prvků. Povrch čočky očistěte stlačeným vzduchem nebo měkkým čistícím ubrouskem na čočky. K vyčištění vnějších částí přístroje použijte výhradně speciální čistící ubrousky a speciální nástroje k čištění optiky.

Bezpečnostní pokyny týkající se baterií

Vždy nakupujte baterie správné velikosti a typu, které jsou nejvhodnější pro zamýšlený účel. Při výměně vždy nahrazujte celou sadu baterií a dbejte na to, abyste nemíchali staré a nové baterie, případně baterie různých typů. Před instalací baterií vyčistěte kontakty na baterii i na přístroji. Ujistěte se, zda jsou baterie instalovány ve správné polaritě (+ resp. -). V případě, že zařízení nebudete delší dobu používat, vyjměte z něj baterie. Použité baterie včas vyměňujte. Baterie nikdy nezkratujte, mohlo by to vést ke zvýšení teploty, úniku obsahu baterie nebo k explozi. Baterie se nikdy nepokoušejte oživit zahříváním. Nepokoušejte se rozebírat baterie. Po použití nezapomeňte přístroj vypnout. Baterie uchovávejte mimo dosah dětí, abyste předešli riziku spolknutí, vdechnutí nebo otravy. S použitými bateriemi nakládejte v souladu s vašimi vnitrostátními předpisy.

Záruka Levenhuk

Na veškeré teleskopy, mikroskopy, triedry a další optické výrobky značky Levenhuk, s výjimkou příslušenství, se poskytuje **doživotní záruka** pokrývající vady materiálu a provedení. Doživotní záruka je záruka platná po celou dobu životnosti produktu na trhu. Na veškeré příslušenství značky Levenhuk se poskytuje záruka toho, že je dodáváno bez jakýchkoli vad materiálu a provedení, a to po dobu **dvou let** od data zakoupení v maloobchodní prodejně. Tato záruka vám v případě splnění všech záručních podmínek dává nárok na bezplatnou opravu nebo výměnu výrobku značky Levenhuk v libovolné zemi, v níž se nachází pobočka společnosti Levenhuk.

Další informace – navštivte naše webové stránky: www.levenhuk.cz/zaruka

V případě problémů s uplatněním záruky, nebo pokud budete potřebovat pomoc při používání svého výrobku, obraťte se na místní pobočku společnosti Levenhuk.

DE Levenhuk Army Fernglas mit Absehen

Vorsicht! Richten Sie das Instrument unter keinen Umständen direkt auf die Sonne. Erblindungsgefahr!

Das zuverlässige und robuste **Levenhuk Army** Fernglas liefert ein perfekt flaches Bild und ist die perfekte Wahl für Menschen, die viel und gerne reisen, oft wandern und sich dabei manchmal unverhofft in Extremsituationen mit harten Bedingungen wiederfinden, unter denen normale Ferngläser versagen. Das robuste Gehäuse dieses Fernglases schützt das empfindliche Optiksystème vor Stößen und Feuchtigkeit.

Merkmale:

- Hochwertige Porroprismen aus vollflächig mehrfachvergütetem BaK-4-Optikglas;
- Wasserdichtes Gehäuse (IP67) mit Stickstofffüllung;
- Zentraler Scharfstellmechanismus und Dioptrieneinstellung;
- Entfernungsmesser-Skala zum praktischen Messen der Größe des beobachteten Objekts oder der Entfernung zum Objekt;
- Ferngläser verfügen über ein Stativgewinde (Stativ separat erhältlich).

Lieferumfang: Fernglas, Riemen, Staubschutzkappen für Okulare und Objektivlinsen, Tasche und Reinigungstuch, Bedienungsanleitung und Garantieschein.

Absehen

Dieses Instrument ist mit einer Entfernungsskala ausgestattet. Sie besteht aus vertikalen und horizontalen Linien mit Teilungen auf dem Objektiv und ermöglicht die Messung der Höhe, Entfernung und Größe eines Ziels sowie des Winkels zwischen zwei nahen Zielen (oder zwischen den beiden Enden eines Ziels). Ein Teilungswert sowohl auf den vertikalen als auch auf den horizontalen Linien entspricht 5 Mil (360° entspricht 6400 Mil) und somit entspricht der Abstand zwischen zwei großen Kerben auf einer Skala 10 Mil. Das Absehen verfügt außerdem über eine zusätzliche Skala auf der unteren Hälfte des Objektivs, die eine schnelle Messung der Entfernung zu einem 2 m hohen Ziel ermöglicht.

! Das Absehen Ihres Modells kann von dem in dieser Bedienungsanleitung abweichen.

Verwenden des Absehens zur Entfernungsberechnung

Ist die Objektgröße (in Metern) bekannt, berechnen Sie die Entfernung zum Objekt in Kilometern mit der folgenden Formel:

$$S = \frac{H}{w},$$

S ist die Entfernung zum Ziel in km, H die geschätzte Höhe des Ziels in m und w der vertikale Winkel des Ziels in Mil. Die geschätzte Höhe des in Abb. 1 gezeigten Leuchtturms beträgt zum Beispiel 30 m und sein vertikaler Winkel 75 Mil. Die Entfernung zum Ziel wird wie folgt berechnet:

$$\frac{30}{75} = 0,4$$

Die Entfernung zum Ziel beträgt also 0,4 km.

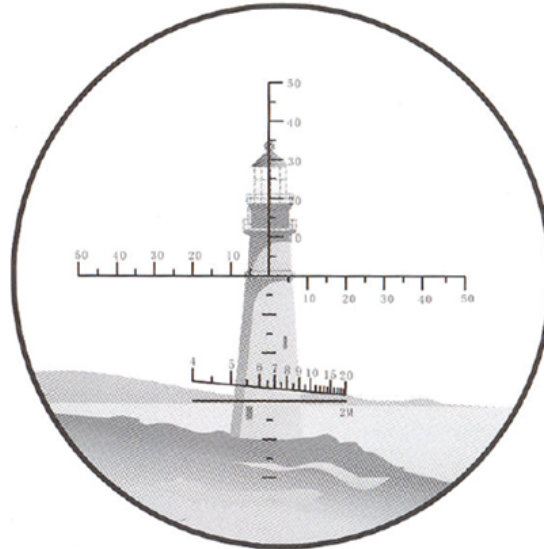


Abb. 1

Berechnen der Größe des Ziels anhand der Winkelmessungen

Wenn Sie die Entfernung zum Ziel in Kilometern kennen, können Sie seine Höhe und Breite in Metern mit Hilfe der Formel für die Entfernungsmessung berechnen:

$$H = S \times w,$$

Dabei ist H die geschätzte Höhe oder Breite des Ziels in m, S ist die Entfernung zum Ziel in km und w ist der vertikale oder horizontale Winkel des Ziels in Mil.

Zum Beispiel beträgt die geschätzte Entfernung zu dem in Abb. 2 gezeigten Panzer 0,25 km, der vertikale Winkel beträgt etwa 10 Mil und der horizontale Winkel 20 Mil. Berechnen Sie die Größe anhand der Formel:

$$0,25 \times 10 = 2,5$$

$$0,25 \times 20 = 5$$

Die Höhe des Panzers beträgt demnach 2,5 m und seine Breite 5 m.

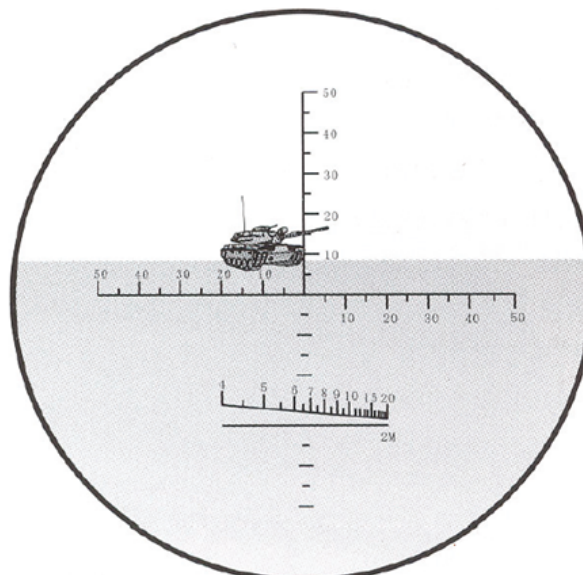


Abb. 2

Direktes Berechnen der Entfernung mithilfe des zusätzlichen Absehens

Wenn die Höhe des Ziels von 2 m bekannt ist, können Sie die Entfernung zu diesem Ziel mithilfe des zusätzlichen Absehens auf der unteren Hälfte des Objektivs berechnen, ohne eine Formel zu verwenden. Richten Sie dazu das Ziel auf die horizontale Linie des Absehens. Der Punkt, an dem das Ziel die Skala berührt, ist die Entfernung in Metern. Zum Beispiel beträgt die Entfernung zu dem in Abb. 3 gezeigten Panzer 550 m.

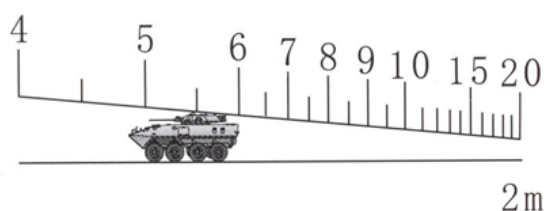


Abb. 3

Technische Daten

Modell	Army 8x40	Army 10x40	Army 7x50	Army 10x50	Army 12x50
Vergrößerungsfaktor	8x	10x	7x	10x	12x
Objektivlinsen Durchmesser	40 mm			50 mm	
Sehfeld	8°	6,3°	6,8°	6,5°	5,3°
Austrittspupille	5 mm	4 mm	7,1 mm	5 mm	4,1 mm
Augenabstand	18,5 mm	18 mm	23 mm	18 mm	16 mm
Relative Helligkeit	25	16	50	25	17
Dämmerungszahl	17,8	20	18,7	22,4	24,5
Pupillenabstand	56–73 mm				
Nahfokus	3 m	4 m	5 m	5 m	6 m
Dioptrien-Einstellbereich	±4D				
Stativadaptergewinde	1/4"				
Umgebungstemperatur	-10... +50 °C				

Der Hersteller behält sich das Recht vor, ohne Vorankündigung Änderungen an der Produktpalette und den technischen Daten vorzunehmen.

Pflege und Wartung

Treffen Sie geeignete Vorsichtsmaßnahmen, wenn Kinder oder Personen das Instrument benutzen, die diese Anleitung nicht gelesen bzw. verstanden haben. Versuchen Sie nicht, das Instrument aus irgendwelchem Grund selbst zu zerlegen. Wenden Sie sich für Reparaturen oder zur Reinigung an ein spezialisiertes Servicecenter vor Ort. Schützen Sie das Instrument vor plötzlichen Stößen und übermäßiger mechanischer Krafteinwirkung. Berühren Sie die optischen Flächen nicht mit den Fingern. Reinigen Sie die Linsenoberfläche mit Druckluft oder einem weichen Linsenreinigungstuch. Verwenden Sie zur äußerlichen Reinigung des Instruments ausschließlich die dazu empfohlenen speziellen Reinigungstücher und das spezielle Optik-Reinigungszubehör.

Sicherheitshinweise zum Umgang mit Batterien

Immer die richtige, für den beabsichtigten Einsatz am besten geeignete Batteriegröße und -art erwerben. Stets alle Batterien gleichzeitig ersetzen. Alte und neue Batterien oder Batterien verschiedenen Typs nicht mischen. Batteriekontakte und Kontakte am Instrument vor Installation der Batterien reinigen. Beim Einlegen der Batterien auf korrekte Polung (+ und -) achten. Batterien entnehmen, wenn das Instrument für einen längeren Zeitraum nicht benutzt werden soll. Verbrauchte Batterien umgehend entnehmen. Batterien nicht kurzschließen, um Hitzeentwicklung, Auslaufen oder Explosionen zu vermeiden. Batterien dürfen nicht zum Wiederbeleben erwärmt werden. Batterien nicht öffnen. Instrumente nach Verwendung ausschalten. Batterien für Kinder unzugänglich aufbewahren, um Verschlucken, Ersticken und Vergiftungen zu vermeiden. Entsorgen Sie leere Batterien gemäß den einschlägigen Vorschriften.

Levenhuk Garantie

Levenhuk garantiert für alle Teleskope, Mikroskope, Ferngläser und anderen optischen Erzeugnisse mit Ausnahme von Zubehör **lebenslänglich** die Freiheit von Material- und Herstellungsfehlern. Die lebenslange Garantie ist eine Garantie, die für die gesamte Lebensdauer des Produkts am Markt gilt. Für Levenhuk-Zubehör gewährleistet Levenhuk die Freiheit von Material- und Herstellungsfehlern innerhalb von **zwei Jahren** ab Kaufdatum. Produkte oder Teile davon, bei denen im Rahmen einer Prüfung durch Levenhuk ein Material- oder Herstellungsfehler festgestellt wird, werden von Levenhuk repariert oder ausgetauscht. Voraussetzung für die Verpflichtung von Levenhuk zu Reparatur oder Austausch eines Produkts ist, dass dieses zusammen mit einem für Levenhuk ausreichenden Kaufbeleg an Levenhuk zurückgesendet wird.

Weitere Einzelheiten entnehmen Sie bitte unserer Website: www.levenhuk.de/garantie

Bei Problemen mit der Garantie, oder wenn Sie Unterstützung bei der Verwendung Ihres Produkts benötigen, wenden Sie sich an die lokale Levenhuk-Niederlassung.

ES Prismáticos con retícula Levenhuk Army

¡Precaución! Nunca mire al sol directamente a través de este dispositivo ya que puede causarle daños permanentes a la vista o incluso ceguera.

Los prismáticos **Levenhuk Army** son fiables y resistentes y producen una imagen plana perfecta, y son la elección perfecta para las personas a las que les gusta viajar mucho, salen de excursión y, a veces, por el camino, se encuentran en condiciones duras y extremas en las que unos prismáticos normales no servirían. El cuerpo rugoso de estos prismáticos protege el intrincado sistema óptico del interior de cualquier impacto repentino y de la humedad.

Características:

- Prismas Porro de gran calidad, con coberturas múltiples hechas de cristal BaK-4;
- Cuerpo impermeable (IP67) con relleno de nitrógeno;
- Mecanismos de ajuste dióptrico y enfoque central;
- Telémetro para medir con comodidad el tamaño de los objetos observados o la distancia hasta ellos;
- Los prismáticos se pueden adaptar a un trípode (a la venta por separado).

El kit incluye: prismáticos, tapas de los objetivos y oculares, tira, funda, paño limpiador, manual del usuario y garantía.

Retícula

Este instrumento está equipado con una escala telemétrica. La retícula está grabada en la lente y consta de líneas verticales y horizontales con divisiones. Permite medir la altura, la distancia y el tamaño del objetivo observado, así como el ángulo entre dos objetivos cercanos (o entre los dos extremos de un objetivo). Cada división de las líneas verticales y horizontales equivale a 5 milésimas de pulgada (360° equivale a 6400 milésimas de pulgada), por lo tanto, la distancia entre dos marcas de graduación principales de la escala equivale a 10 milésimas de pulgada.

La retícula también tiene una escala adicional en la mitad inferior de la lente que permite medir rápidamente la distancia a un objetivo de 2 m de altura.

! El aspecto de la retícula en su modelo puede diferir de la mostrada en esta guía del usuario.

Uso de la retícula para calcular distancias

Cuando conoce el tamaño en metros del objetivo observado, puede calcular la distancia al objetivo en kilómetros utilizando esta fórmula:

$$S = \frac{H}{w},$$

donde S es la distancia en kilómetros al objetivo observado, H es la altura estimada en metros del objetivo y w es el ángulo vertical del objetivo en milésimas de pulgada.

Por ejemplo, la altura estimada del faro que se muestra en la fig. 1 es de 30 metros y su ángulo vertical es de 75 milésimas de pulgada. La distancia al objetivo se calcula de la manera siguiente:

$$\frac{30}{75} = 0,4$$

Por lo tanto, la distancia al objetivo es de 0,4 km.

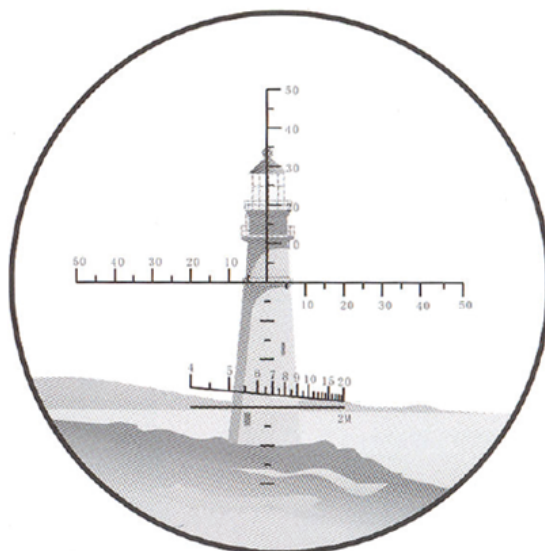


Fig. 1

Cálculo del tamaño del objetivo observado mediante mediciones de ángulos

Cuando conoce la distancia en kilómetros al objetivo observado, puede calcular su altura y ancho en metros usando la fórmula de medición de distancias:

$$H = S \times w,$$

donde H es la altura o el ancho estimado en metros del objetivo, S es la distancia en kilómetros al objetivo y w es el ángulo vertical u horizontal en milésimas de pulgada del objetivo.

Por ejemplo, la distancia estimada al tanque que se muestra en la fig. 2 es de 0,25 kilómetros, el ángulo vertical es de aproximadamente 10 milésimas de pulgada y el ángulo horizontal es de 20 milésimas de pulgada. Puede calcular el tamaño usando esta fórmula:

$$0,25 \times 10 = 2,5$$

$$0,25 \times 20 = 5$$

Por lo tanto, la altura del tanque es de 2,5 metros y el ancho del tanque es de 5 metros.

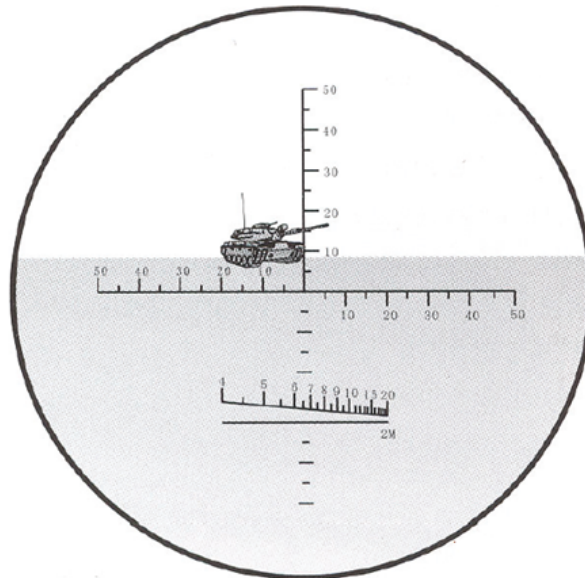


Fig. 2

Uso de la retícula adicional para calcular la distancia directamente

Si sabe que la altura del objetivo observado es 2 metros, puede calcular la distancia al objetivo usando la retícula adicional situada en la mitad inferior de la lente sin usar una fórmula. Para ello, coloque el objetivo de observación en la línea horizontal de la retícula. El punto donde el objetivo observado toca la escala es la distancia en metros. Por ejemplo, la distancia al tanque que se muestra en la fig. 3 es 550 metros.

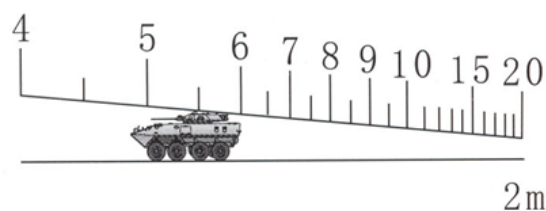


Fig. 3

Especificaciones

Modelo	Army 8x40	Army 10x40	Army 7x50	Army 10x50	Army 12x50
Ampliación	8x	10x	7x	10x	12x
Diámetro de la lente objetivo	40 mm		50 mm		
Campo de visión	8°	6,3°	6,8°	6,5°	5,3°
Diámetro de pupila de salida	5 mm	4 mm	7,1 mm	5 mm	4,1 mm
Distancia ocular	18,5 mm	18 mm	23 mm	18 mm	16 mm
Brillo relativo	25	16	50	25	17
Índice crepuscular	17,8	20	18,7	22,4	24,5
Distancia interpupilar	56-73 mm				
Distancia mínima de enfoque	3 m	4 m	5 m	5 m	6 m

Ocular de ajuste dióptrico	±4D
Rosca del adaptador para trípode	1/4"
Intervalo de temperaturas de funcionamiento	-10... +50 °C

El fabricante se reserva el derecho de realizar cambios en la gama de productos y en las especificaciones sin previo aviso.

Cuidado y mantenimiento

Tome las precauciones necesarias si utiliza este instrumento acompañado de niños o de otras personas que no hayan leído o que no comprendan totalmente estas instrucciones. No intente desmontar el instrumento usted mismo bajo ningún concepto. Si necesita repararlo o limpiarlo, contacte con el servicio técnico especializado que corresponda a su zona. Proteja el instrumento de impactos súbitos y de fuerza mecánica excesiva. No toque las superficies ópticas con los dedos. Limpie la superficie de la lente con aire comprimido o un paño suave para limpiar lentes. Para limpiar el exterior del instrumento, utilice únicamente los paños y herramientas de limpieza especiales.

Instrucciones de seguridad para las pilas

Compre siempre las pilas del tamaño y grado indicado para el uso previsto. Reemplace siempre todas las pilas al mismo tiempo. No mezcle pilas viejas y nuevas, ni pilas de diferentes tipos. Limpie los contactos de las pilas y del instrumento antes de instalarlas. Asegúrese de instalar las pilas correctamente según su polaridad (+ y -). Quite las pilas si no va a utilizar el instrumento durante un periodo largo de tiempo. Retire lo antes posible las pilas agotadas. No cortocircuite nunca las pilas ya que podría aumentar su temperatura y podría provocar fugas o una explosión. Nunca caliente las pilas para intentar reavivarlas. No intente desmontar las pilas. Recuerde apagar el instrumento después de usarlo. Mantenga las pilas fuera del alcance de los niños para eliminar el riesgo de ingestión, asfixia o envenenamiento. Deseche las pilas usadas tal como lo indiquen las leyes de su país.

Garantía Levenhuk

Todos los telescopios, microscopios, prismáticos y otros productos ópticos de Levenhuk, excepto los accesorios, cuentan con una **garantía de por vida** contra defectos de material y de mano de obra. La garantía de por vida es una garantía a lo largo de la vida del producto en el mercado. Todos los accesorios Levenhuk están garantizados contra defectos de material y de mano de obra durante **dos años** a partir de la fecha de compra en el minorista. Levenhuk reparará o reemplazará cualquier producto o pieza que, una vez inspeccionada por Levenhuk, se determine que tiene defectos de materiales o de mano de obra. Para que Levenhuk pueda reparar o reemplazar estos productos, deben devolverse a Levenhuk junto con una prueba de compra que Levenhuk considere satisfactoria. Para más detalles visite nuestra página web: www.levenhuk.es/garantia

En caso de problemas con la garantía o si necesita ayuda en el uso de su producto, contacte con su oficina de Levenhuk más cercana.

HU Levenhuk Army kétszemes távcső irányzókkal

Vigyázat! Soha ne nézzen közvetlenül a napba az eszközön keresztül, mert az maradandó szemkárosodást, sőt, akár vakságot okozhat.

Megbízható és masszív – a **Levenhuk Army** távcsövek tökéletes sík képet biztosítanak; így tökéletes választás lehet azoknak, akik szeretnek sokat utazni, gyakran kirándulni, és néha útközben extrém helyzetekben és zord körülmények között találják magukat, ahol a szokásos távcsövek egyszerűen nem használhatók. A **Levenhuk Army** távcső masszív háza védi az érzékeny, kényes optikai rendszert a hirtelen hatásoktól és a nedvességtől.

Jellemzők:

- Többrétegű bevonattal ellátott BaK-4 optikai üvegből készült, kiváló minőségű Porro-prizma;
- Nitrogénnel töltött vízálló burkolat (IP67);
- Központi fókuszálás és dioptriaállító mechanizmus;
- Távolságmérő skála a megfigyelt objektum méretének vagy távolságának kényelmes méréséhez;
- Háromlábú állványra szerelhető (külön kapható).

A készlet tartalma: távcső, porvédő a szemlencsékhez és az objektívlencsékhez, pánt, kézitáska, tisztítókendő az optikai részekhez, használati útmutató és garanciajegy.

Irányzék

Az eszköz távolságmérő skálával van ellátva. Ez a lencsén található függőleges és vízszintes osztott vonalakból áll, és lehetővé teszi egy célpont magasságának, távolságának és méretének, valamint két közeli célpont (vagy egy célpont két vége) közötti szög mérését. A függőleges és vízszintes vonalakon egy-egy osztásérték 5 ezredhüvelyknek felel meg ($360^\circ = 6400$ ezredhüvelyk), így a skálán a két nagyobb rovátka közötti távolság 10 ezredhüvelyknek felel meg.

Az irányzék a lencse alsó felén egy kiegészítő skálával is rendelkezik, amely lehetővé teszi egy 2 m magas célpont távolságának gyors mérését.

! Az Ön modelljén található irányzék megjelenése eltérhet a jelen használati útmutatóban szereplőtől.

Az irányzék használata távolság kiszámításához

Ha tudja a célpont méretét méterben, számolja ki a célpont kilométerben vett távolságát az alábbi képlet segítségével:

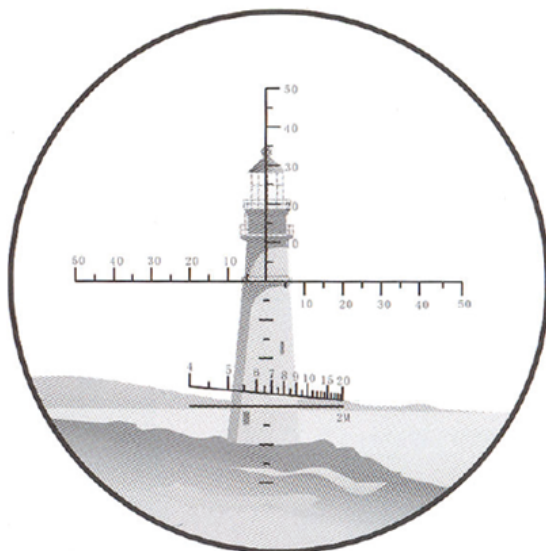
$$S = \frac{H}{w},$$

S a célponttól való távolság km-ben, H a célpont becsült magassága m-ben, w pedig a célpont függőleges szöge ezredhüvelykben (mil).

Például az 1. ábrán látható világítótorony becsült magassága 30 m, függőleges szöge pedig 75 mil. A célponttól való távolságot a következőképpen számíthatjuk ki:

$$\frac{30}{75} = 0,4$$

A célponttól való távolság tehát 0,4 km.



1. ábra

A célpont méretének kiszámítása a szögértékek alapján

Ha tudja a célpont kilométerben vett távolságát, akkor a távolságmérési képlet segítségével kiszámíthatja a méterben vett magasságát és szélességét:

$$H = S \times w,$$

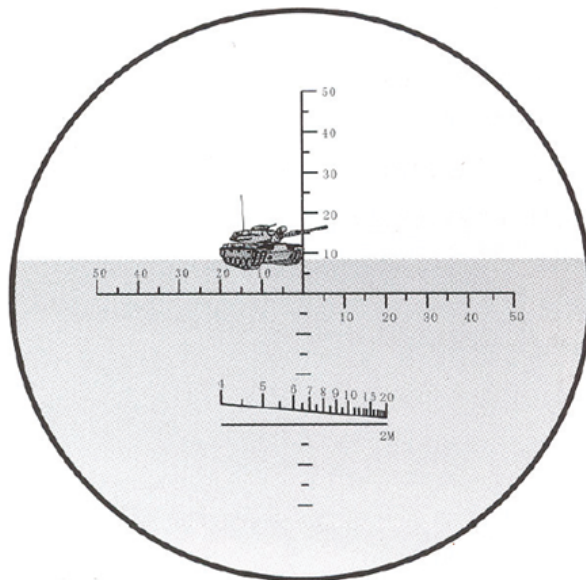
H a célpont becsült magassága vagy szélessége m-ben, S a célponttól való távolság km-ben, w pedig a célpont függőleges vagy vízszintes szöge mil-ben.

Például a 2. ábrán látható tartály becsült távolsága 0,25 km, a függőleges szög körülbelül 10 mil, a vízszintes szög pedig 20 mil.

Számítsa ki a méretet a képlet segítségével:

$$\begin{aligned} 0,25 \times 10 &= 2,5 \\ 0,25 \times 20 &= 5 \end{aligned}$$

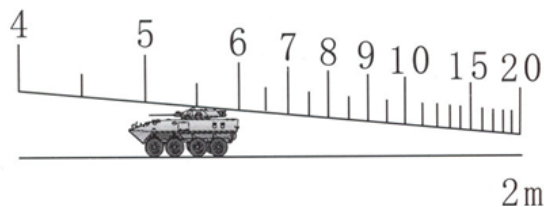
Vagyis a tartály magassága 2,5 m, a tartály szélessége pedig 5 m.



2. ábra

A kiegészítő irányzék használata távolság közvetlen kiszámításához

Ha tudja, hogy a célpont magassága 2 m, akkor a távolságot a lencse alsó felén található kiegészítő irányzék segítségével képlet használata nélkül is kiszámíthatja. Ehhez vegye irányba a célpontot úgy, hogy az az irányzék vízszintes vonalán helyezkedjen el. Az a pont, ahol a célpont hozzáér a skálához, a távolságot méterben adja meg. Például a 3. ábrán látható tartályig mért távolság 550 m.



3. ábra

Műszaki adatok

Modell	Army 8x40	Army 10x40	Army 7x50	Army 10x50	Army 12x50
Nagyítás foka	8x	10x	7x	10x	12x
Objektívlencse átmérője	40 mm		50 mm		
Látómező	8°	6,3°	6,8°	6,5°	5,3°
Kilépő pupilla átmérője	5 mm	4 mm	7,1 mm	5 mm	4,1 mm
Szemtávolság	18,5 mm	18 mm	23 mm	18 mm	16 mm
Relatív fényesség	25	16	50	25	17
Szürkületi érték	17,8	20	18,7	22,4	24,5
Pupillatávolság	56–73 mm				
Közelfókusz	3 m	4 m	5 m	5 m	6 m
A szemlencse dioptriája állítható	±4D				
Adaptermenet háromlábú állványhoz	1/4"				
Üzemi hőmérséklet-tartomány	-10... +50 °C				

A gyártó fenntartja magának a jogot a termékínalat és a műszaki paraméterek előzetes értesítés nélkül történő módosítására.

Ápolás és karbantartás

Legyen kellően óvatos, ha gyermekekkel vagy olyan személyekkel együtt használja az eszközt, akik nem olvasták vagy nem teljesen értették meg az előbbiekben felsorolt utasításokat. Bármilyen legyen is az ok, semmiképpen ne kísérelje meg szétszerelni az eszközt. Ha az eszköz javításra vagy tisztításra szorul, akkor keresse fel vele a helyi szakszervizt. Óvja az eszközt a hirtelen behatásoktól és a hosszabb ideig tartó mechanikai erőktől. Az optikai elemek felületéhez soha ne érjen az ujjával. A lencsék felületét sűrített levegővel vagy lencsetisztításra tervezett puha törülközővel tisztítsa. Az eszköz külső tisztításához használjon speciális, erre a célra tervezett törülközőket és eszközöket, amelyeket az optika tisztításához ajánlanak.

Az elemekkel kapcsolatos biztonsági intézkedések

Mindig a felhasználásnak legmegfelelőbb méretű és fokozatú elemet vásárolja meg. Elemcsere során mindig az összes elemet egyszerre cserélje ki; ne keverje a régi elemeket a frissekkel, valamint a különböző típusú elemeket se keverje egymással össze. Az elemek behelyezése előtt tisztítsa meg az elemek és az eszköz egymással érintkező részeit. Győződjön meg róla, hogy az elemek a pólusokat tekintve is helyesen kerülnek az eszközbe (+ és -). Amennyiben az eszközt hosszabb ideig nem használja, akkor távolítsa el az elemeket. A lemerült elemeket azonnal távolítsa el. Soha ne zárja rövidre az elemeket, mivel így azok erősen felmelegedhetnek, szivárogni kezhetnek vagy felrobbanhatnak. Az elemek élettartamának megnöveléséhez soha ne kísérelje meg felmelegíteni azokat. Ne bontsa meg az akkumulátorokat. Használat után ne felejtse el kikapcsolni az eszközt. Az elemeket tartsa gyermekektől távol, megelőzve ezzel a lenyelés, fulladás és mérgezés veszélyét. A használt elemeket az Ön országában érvényben lévő jogszabályoknak megfelelően adhatja le.

Levenhuk szavatosság

A Levenhuk vállalat a kiegészítők kivételével az összes Levenhuk gyártmányú teleszkóphoz, mikroszkóphoz, kétszemes távcsőhöz és egyéb optikai termékekhez **élettartamra szóló** szavatosságot nyújt az anyaghibák és/vagy a gyártási hibák vonatkozásában.

Az élettartamra szóló szavatosság a termék piaci forgalmazási időszakának a végéig érvényes. A Levenhuk-kiegészítőkhöz a Levenhuk-vállalat a kiskereskedelmi vásárlás napjától számított **két évig** érvényes szavatosságot nyújt az anyaghibák és/vagy a gyártási hibák vonatkozásában. A Levenhuk vállalat vállalja, hogy a Levenhuk vállalat általi megvizsgálás során anyaghibásnak és/vagy gyártási hibásnak talált terméket vagy termékalkatrészt megjavítja vagy kicseréli. A Levenhuk vállalat csak abban az esetben köteles megjavítani vagy kicserélni az ilyen terméket vagy termékalkatrészt, ha azt a Levenhuk vállalat számára elfogadható vásárlási bizonylattal együtt visszaküldik a Levenhuk vállalat felé.

További részletekért látogasson el weboldalunkra: www.levenhuk.hu/garancia

Amennyiben garanciális probléma lépne fel vagy további segítségre van szüksége a termék használatát illetően, akkor vegye fel a kapcsolatot a helyi Levenhuk üzlettel.

IT Binocolo con reticolo Levenhuk Army

Attenzione! Non guardare mai direttamente il sole attraverso questo dispositivo, perché ciò potrebbe causare danni permanenti agli occhi e perfino cecità.

Affidabile e resistente, il binocolo **Levenhuk Army** offre un'immagine perfettamente piatta. Il binocolo è la scelta ideale per chi ama viaggiare, pratica spesso l'escursionismo e può trovarsi in situazioni estreme e condizioni avverse, impossibili da affrontare con un comune binocolo. Il corpo resistente di questo binocolo protegge il complesso sistema ottico all'interno da umidità e urti improvvisi.

Caratteristiche:

- Prismi Porro di alta qualità realizzati in vetro ottico BaK-4 completamente multistrato;
- Guscio impermeabile (IP67) riempito di azoto;
- Messa a fuoco e regolazione diottrica;
- Scala telemetrica per misurare comodamente le dimensioni dell'oggetto osservato o la distanza dall'oggetto;
- Il binocolo può essere montato su treppiede (da acquistare separatamente).

Il kit include: binocolo, coperture delle lenti obiettivo e lenti degli oculari, cinghia, custodia, panno per la pulizia, guida all'utilizzo e garanzia.

Reticolo

Questo strumento è dotato di una scala telemetrica. È composta da linee suddivise, verticali e orizzontali, riportate direttamente sulla lente e consente di misurare l'altezza, la distanza e le dimensioni di un bersaglio nonché l'angolo tra due bersagli vicini (o tra due estremi di uno stesso bersaglio). Ogni tacca in cui sono suddivise le due linee vale 5 mil (360° equivalgono a 6400 mil) perciò, la distanza tra due tacche più grandi della scala graduata equivale a 10 mil.

Il reticolo comprende anche un'ulteriore scala graduata nella metà inferiore della lente, che consente di misurare rapidamente la distanza di un bersaglio alto 2 m.

! L'aspetto del reticolo nel modello acquistato potrebbe essere diverso da quello mostrato in questa guida.

Usare il reticolo per calcolare la distanza

Una volta nota la dimensione del bersaglio in metri, calcolare la distanza del bersaglio in chilometri applicando questa formula:

$$S = \frac{H}{w},$$

dove S è la distanza del bersaglio in km, H è l'altezza stimata del bersaglio in m e w è l'angolo verticale del bersaglio in mil.

Ad esempio, l'altezza stimata del faro mostrato in fig. 1 è pari a 30 m e il suo angolo verticale è 75 mil. La distanza del bersaglio si calcola come segue:

$$\frac{30}{75} = 0,4$$

La distanza così calcolata risulta essere pari a 0,4 km.

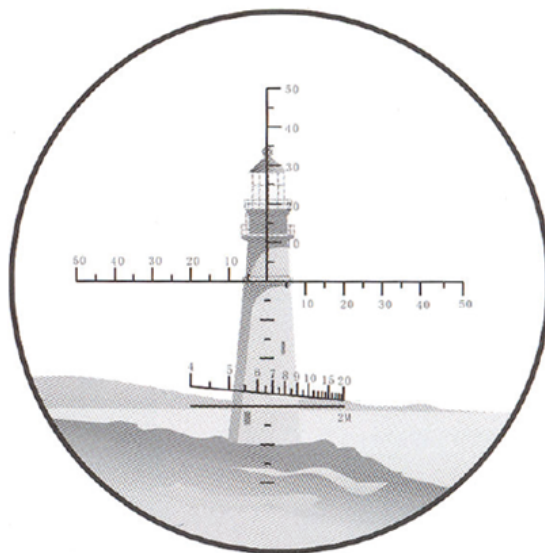


Fig. 1

Calcolare le dimensioni del bersaglio usando il valore angolare misurato

Una volta nota la distanza del bersaglio in chilometri, è possibile calcolarne l'altezza e la larghezza in metri usando l'inverso della formula usata per la misura della distanza:

$$H = S \times w,$$

dove H è l'altezza o la larghezza stimata del bersaglio in m, S è la distanza del bersaglio in km e w è l'angolo verticale o orizzontale del bersaglio in mil.

Ad esempio, la distanza stimata del carrarmato mostrato in fig. 2 è pari a 0,25 km, l'angolo verticale è 10 mil e l'angolo orizzontale è 20 mil. Calcolare le dimensioni usando la formula:

$$\begin{aligned} 0,25 \times 10 &= 2,5 \\ 0,25 \times 20 &= 5 \end{aligned}$$

L'altezza del carrarmato così calcolata risulta pari a 2,5 m e la sua larghezza pari a 5 m.

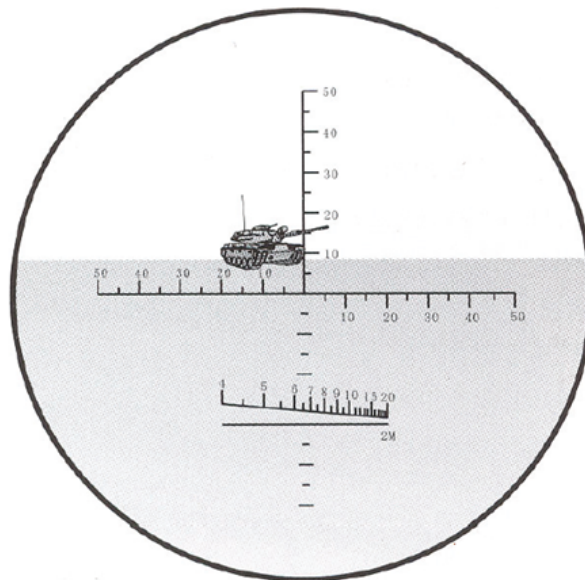


Fig. 2

Usare il reticolo aggiuntivo per calcolare direttamente la distanza

Quando è noto che l'altezza del bersaglio è pari a 2 m, è possibile calcolarne la distanza usando il reticolo aggiuntivo presente nella metà inferiore della lente, senza bisogno di applicare alcuna formula. Per ottenere il valore desiderato, posizionare il bersaglio in corrispondenza della linea orizzontale del reticolo. Il punto in cui il bersaglio tocca la scala graduata indica il valore della distanza in centinaia di metri. Ad esempio, la distanza stimata del carrarmato mostrato in fig. 3 è pari a 550 m.

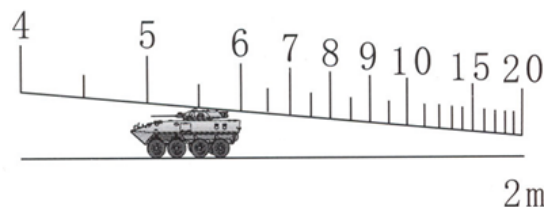


Fig. 3

Specifiche

Modello	Army 8x40	Army 10x40	Army 7x50	Army 10x50	Army 12x50
Ingrandimento	8x	10x	7x	10x	12x
Diametro dell'obiettivo	40 mm		50 mm		
Campo visivo	8°	6,3°	6,8°	6,5°	5,3°
Diametro della pupilla di uscita	5 mm	4 mm	7,1 mm	5 mm	4,1 mm
Estrazione pupillare	18,5 mm	18 mm	23 mm	18 mm	16 mm
Luminosità relativa	25	16	50	25	17
Fattore crepuscolare	17,8	20	18,7	22,4	24,5
Distanza interpupillare	56-73 mm				
Focale corta	3 m	4 m	5 m	5 m	6 m
Oculare con regolazione diottrica	±4D				
Filettatura attacco per treppiede	1/4"				
Intervallo operativo di temperatura	-10... +50 °C				

Il produttore si riserva il diritto di modificare senza preavviso le specifiche tecniche e la gamma dei prodotti.

Cura e manutenzione

Nel caso si utilizzi l'apparecchio in presenza di bambini o di altre persone che non abbiano letto e compreso appieno queste istruzioni, prendere le precauzioni necessarie. Non cercare per nessun motivo di smontare autonomamente l'apparecchio. Per qualsiasi intervento di riparazione e pulizia, contattare il centro di assistenza specializzato di zona. Proteggere l'apparecchio da urti improvvisi ed evitare che sia sottoposto a eccessiva forza meccanica. Non toccare le superfici ottiche con le dita. Pulire la superficie della lente con un flusso di aria compressa o una salvietta morbida per lenti. Per pulire l'esterno dell'apparecchio, utilizzare soltanto le salviette apposite e gli opportuni strumenti di pulizia consigliati.

Istruzioni di sicurezza per le batterie

Acquistare batterie di dimensione e tipo adeguati per l'uso di destinazione. Sostituire sempre tutte le batterie contemporaneamente, evitando accuratamente di mischiare batterie vecchie con batterie nuove oppure batterie di tipo differente. Prima della sostituzione, pulire i contatti della batteria e quelli dell'apparecchio. Assicurarsi che le batterie siano state inserite con la corretta polarità (+ e -). Se non si intende utilizzare l'apparecchio per lungo periodo, rimuovere le batterie. Rimuovere subito le batterie esaurite. Non cortocircuitare le batterie, perché ciò potrebbe provocare forte riscaldamento, perdita di liquido o esplosione. Non tentare di riattivare le batterie riscaldandole. Non disassemblare le batterie. Dopo l'utilizzo, non dimenticare di spegnere l'apparecchio. Per evitare il rischio di ingestione, soffocamento o intossicazione, tenere le batterie fuori dalla portata dei bambini. Disporre delle batterie esaurite secondo le norme vigenti nel proprio paese.

Garanzia Levenhuk

Tutti i telescopi, i microscopi, i binocoli e gli altri prodotti ottici Levenhuk, ad eccezione degli accessori, godono di una **garanzia a vita** per i difetti di fabbricazione o dei materiali. Garanzia a vita rappresenta una garanzia per la vita del prodotto sul mercato. Tutti gli accessori Levenhuk godono di una garanzia di **due anni** a partire dalla data di acquisto per i difetti di fabbricazione e dei materiali. Levenhuk riparerà o sostituirà i prodotti o relative parti che, in seguito a ispezione effettuata da Levenhuk, risultino presentare difetti di fabbricazione o dei materiali. Condizione per l'obbligo di riparazione o sostituzione da parte di Levenhuk di tali prodotti è che il prodotto venga restituito a Levenhuk unitamente ad una prova d'acquisto la cui validità sia riconosciuta da Levenhuk.

Per maggiori dettagli, visitare il nostro sito web: www.levenhuk.eu/warranty

Per qualsiasi problema di garanzia o necessità di assistenza per l'utilizzo del prodotto, contattare la filiale Levenhuk di zona.

PL Lornetka Levenhuk Army z celownikiem

Uwaga! Nigdy nie należy kierować lornetki bezpośrednio w stronę słońca, ponieważ może to spowodować trwałe uszkodzenie wzroku lub nawet ślepotę.

Niezawodna i wytrzymała lornetka **Levenhuk Army** daje doskonały, płaski obraz i jest doskonały wybór dla osób, które dużo podróżują, lubią wspinaczkę i w okazjonalnych, ekstremalnych sytuacjach oraz trudnych warunkach potrzebują czegoś więcej niż zwykłej lornetki. Wytrzymała obudowa chroni skomplikowany układ optyczny przed upadkami z wysokości i wilgocią.

Cechy:

- Wysokiej jakości pryzmaty Porro wykonane z powlekanego wielowarstwowo szkła optycznego typu BaK-4;
- Wodoszczelny korpus (IP67) wypełniony azotem;
- Centralne ustawianie ostrości i regulacja dioptrii;
- Skala dalmiercza służąca do wygodnego pomiaru wielkości obserwowanego obiektu oraz odległości od obiektu;
- Lornetkę można zamontować na statywie (dostępny osobno).

W zestawie: lornetka, osłony soczewek okularu i obiektywu, pasek, sakwa i ściereczka do czyszczenia optyki, instrukcja obsługi i karta gwarancyjna.

Celownik

Urządzenie wyposażono w skalę dalmierza. Składa się ona z pionowej i poziomej linii z podziałkami na soczewce i umożliwia pomiar wysokości, odległości i rozmiaru celu, a także kąta między dwoma bliskimi celami (lub między dwoma końcami jednego celu).

Wartość jednostki podziałki na liniach pionowej i poziomej wynosi 5 mili (360° równa się 6400 mili) dlatego odległość między dwoma dużymi oznaczeniami na skali wynosi 10 mili.

Celownik ma również dodatkową skalę w dolnej części soczewki, która umożliwia dokonanie szybkiego pomiaru odległości od celu o wysokości 2 metrów.

! Wygląd celownika w danym modelu może różnić się obrazu przedstawionego w niniejszym podręczniku użytkownika.

Wykorzystanie celownika do obliczania odległości

Znając wielkość celu w metrach, można obliczyć odległość od celu w kilometrach, korzystając z tego wzoru:

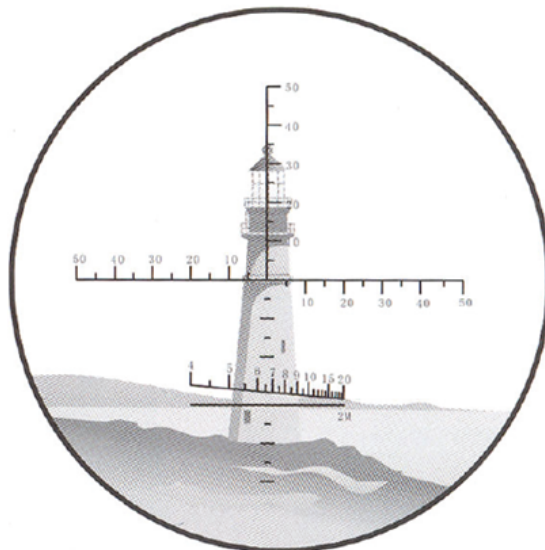
$$S = \frac{H}{w},$$

gdzie S to odległość od celu w kilometrach, H to szacowana wysokość celu w metrach, a w to kąt pionowy celu w milach.

Przykładowo szacowana wysokość latarni widocznej na rys. 1 wynosi 30 metrów, a jej kąt pionowy to 75 mili kątowych. Odległość od celu jest obliczana następująco:

$$\frac{30}{75} = 0,4$$

Z tego wynika, że odległość od celu wynosi 0,4 km.



Rys. 1

Obliczanie rozmiaru za pomocą odczytów pomiaru kąta

Jeśli znana jest odległość od celu w kilometrach, można obliczyć jego wysokość i szerokość w metrach, korzystając ze wzoru pomiaru odległości:

$$H = S \times w,$$

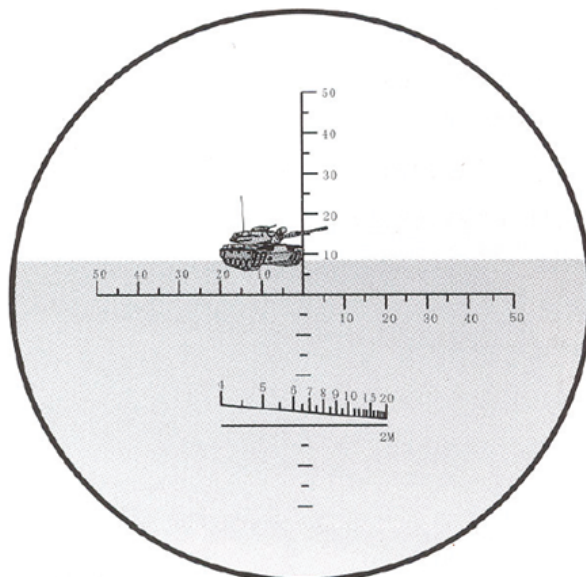
gdzie H to szacowana wysokość lub szerokość celu w metrach, S to odległość od celu w kilometrach, a w to kąt pionowy lub poziomy celu w milach.

Przykładowo szacowana odległość od czołgu widocznego na rys. 2 wynosi 0,25 km, kąt pionowy wynosi około 10 mili, a kąt poziomy wynosi 20 mili. Rozmiar obliczamy według następującego wzoru:

$$0,25 \times 10 = 2,5$$

$$0,25 \times 20 = 5$$

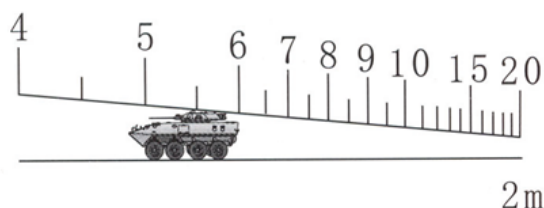
Z tego wynika, że wysokość czołgu wynosi 2,5 m, a szerokość wynosi 5 m.



Rys. 2

Wykorzystanie dodatkowego celownika do bezpośredniego obliczania odległości

Jeśli wiadomo, że wysokość celu wynosi 2 m, można obliczyć odległość do niego za pomocą dodatkowego celownika w dolnej części soczewki bez użycia wzoru. Aby to zrobić, należy ustawić cel na linii poziomej celownika. Punkt, w którym cel dotyka skali, wskazuje odległość w metrach. Przykładowo odległość od czołgu widocznego na rys. 3 wynosi 550 m.



Rys. 3

Dane techniczne

Model	Army 8x40	Army 10x40	Army 7x50	Army 10x50	Army 12x50
Powiększenie	8x	10x	7x	10x	12x
Średnica soczewki obiektywowej	40 mm			50 mm	
Pole widzenia	8°	6,3°	6,8°	6,5°	5,3°
Odległość od okularu do źrenicy	5 mm	4 mm	7,1 mm	5 mm	4,1 mm
Oddalenie źrenicy wyjściowej	18,5 mm	18 mm	23 mm	18 mm	16 mm
Jasność względna	25	16	50	25	17
Sprawność zmiernicza	17,8	20	18,7	22,4	24,5
Rozstaw okularów			56–73 mm		
Mały dystans makro	3 m	4 m	5 m	5 m	6 m
Zakres regulacji dioptrii			±4D		
Gwint adaptera do statywu			1/4"		
Zakres temperatury pracy			-10... +50 °C		

Producent zastrzega sobie prawo wprowadzenia zmian w ofercie produktów i specyfikacjach bez uprzedniego powiadomienia.

Konserwacja i pielęgnacja

Zachowaj szczególną ostrożność, gdy urządzenia używają dzieci lub osoby, które nie w pełni zapoznały się z instrukcjami. Nie podejmuj prób samodzielnego demontażu urządzenia. W celu wszelkich napraw i czyszczenia skontaktuj się z punktem serwisowym. Chroń urządzenie przed upadkami z wysokości i działaniem nadmiernej siły mechanicznej. Nie dotykaj powierzchni optycznych palcami. Wyczyść powierzchnię soczewki sprężonym powietrzem lub specjalną miękką ściereczką do czyszczenia soczewek. Do czyszczenia zewnętrznych powierzchni przyrządu używaj tylko specjalnych ściereczek i narzędzi do czyszczenia optyki.

Instrukcje dotyczące bezpiecznego obchodzenia się z bateriami

Nie wolno nigdy pozostawiać sondy pomiarowej we wnętrzu pracującego piekarnika lub kuchenki mikrofalowej. Urządzenie należy wyjąć natychmiast po zmierzeniu temperatury. Nie należy zbliżać urządzenia do otwartego ognia i gorących powierzchni. Pomiary temperatury należy zawsze wykonywać w rękawicach ochronnych, aby uniknąć poparzeń. Po każdym użyciu umyj stalową sondę wodą z detergentem lub pod bieżącą wodą. Umieść stalową sondę w gorącej wodzie na kilka minut, aby ją wysterylizować. Nie zanurzaj w wodzie urządzenia cyfrowego — jedynie stalowa sonda jest wodoodporna. Urządzenia nie można myć w zmywarce do naczyń. Nie wolno używać uszkodzonego urządzenia. Urządzenie wolno używać tylko zgodnie z jego przeznaczeniem. Urządzenie jest przeznaczone wyłącznie do użytku wewnątrz pomieszczeń. Postępuj ściśle według instrukcji, nie rozmontowuj urządzenia i uważaj, aby go nie upuścić, ponieważ może to spowodować nieprawidłowe działanie. Dzieci mogą używać tego urządzenia tylko pod nadzorem osoby dorosłej.

Gwarancja Levenhuk

Wszystkie teleskopy, mikroskopy, lornetki i inne przyrządy optyczne Levenhuk, za wyjątkiem akcesoriów, posiadają **dożywotnią gwarancję** obejmującą wady materiałowe i wykonawcze. Dożywotnia gwarancja to gwarancja na cały okres użytkowania produktu. Wszystkie akcesoria Levenhuk są wolne od wad materiałowych i wykonawczych i pozostaną takie przez **dwa lata** od daty zakupu detalicznego. Firma Levenhuk naprawi lub wymieni produkty lub ich części, w przypadku których kontrola prowadzona przez Levenhuk wykaże obecność wad materiałowych lub wykonawczych. Warunkiem wywiązania się przez firmę Levenhuk z obowiązku naprawy lub wymiany produktu jest dostarczenie danego produktu firmie razem z dowodem zakupu uznawanym przez Levenhuk. Więcej informacji na ten temat znajduje się na stronie: www.levenhuk.pl/gwarancja
W przypadku wątpliwości związanych z gwarancją lub korzystaniem z produktu, proszę skontaktować się z lokalnym przedstawicielem Levenhuk.

PT Binóculos Levenhuk Army com retículo

Advertência! Nunca olhar diretamente para o sol através deste dispositivo, uma vez que isto pode causar dano permanente aos olhos, inclusive cegueira.

Confiáveis e resistentes, os binóculos **Levenhuk Army** produzem uma imagem perfeitamente plana e são a escolha perfeita para quem gosta de viajar e fazer caminhadas e que, às vezes, acaba se encontrando em situações extremas e condições difíceis em que binóculos comuns não ajudam. O revestimento resistente destes binóculos protege o intrincado sistema óptico interno de impactos ou umidade.

Características:

- Prismas Porro de alta qualidade feitos de vidro óptico BaK-4 totalmente multi-revestido;
- Corpo à prova d'água (IP67), graças ao tratamento com nitrogênio;
- Ajuste de foco central e ajuste de dioptria;
- Telêmetro para a medição conveniente do tamanho do objeto observado ou da distância até ele;
- Os binóculos se adaptam a tripés (adquirido separadamente).

O kit inclui: binóculo, tampas protetoras para lentes oculares e lentes objetivas cordão, bolsa e lenço para limpeza, manual do usuário e garantia.

Retículo

Este dispositivo está equipado com uma escala de telêmetro. Esta escala consiste em linhas verticais e horizontais com divisões na lente e permite a medição da altura, distância e tamanho de um alvo, bem como o ângulo entre dois alvos próximos (ou entre as duas extremidades de um alvo). Um valor de divisão em ambas as linhas verticais e horizontais é igual a 5 mils ($360^\circ = 6400$ mils) e, por conseguinte, a distância entre dois grandes cortes numa escala é igual a 10 mils.

O retículo também tem uma escala adicional na metade inferior da lente que permite a medição rápida da distância até um alvo com 2 m de altura.

! O aspeto do retículo no seu modelo pode ser diferente do existente neste manual do utilizador.

Utilizar o retículo para calcular a distância

Quando souber o tamanho do alvo em metros, calcule a distância até ao alvo em quilómetros utilizando esta fórmula:

$$S = \frac{H}{w},$$

em que S é a distância até ao alvo em km, H é a altura estimada do alvo em m e w é o ângulo vertical do alvo em mil.

Por exemplo, a altura estimada do farol indicada na Fig. 1 é 30 m e o ângulo vertical é 75 mils. A distância até ao alvo é calculada do seguinte modo:

$$\frac{30}{75} = 0,4$$

Por conseguinte, a distância até ao alvo é 0,4 km.

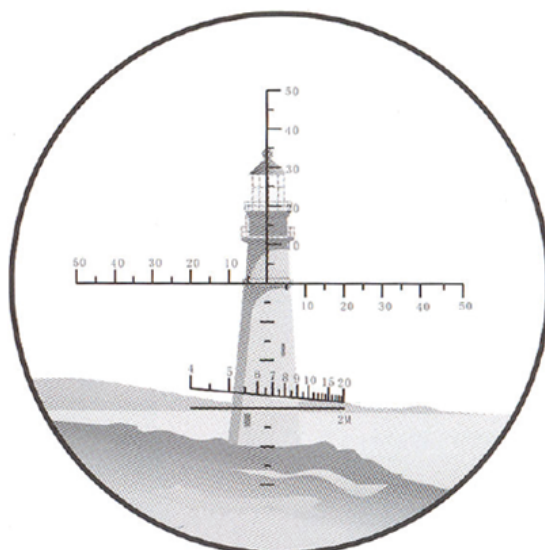


Fig. 1

Calcular o tamanho do alvo utilizando leituras de ângulo

Quando souber a distância até ao alvo em quilómetros, pode calcular a altura e largura em metros, utilizando a fórmula de medição de distância:

$$H = S \times w,$$

em que H é a altura ou largura estimada do alvo em m, S é a distância até ao alvo em km e w é o ângulo vertical ou horizontal do alvo em mil.

Por exemplo, a distância estimada do tanque indicada na Fig. 2 é 0,25 km, o ângulo vertical é, aproximadamente, 10 mils e o ângulo horizontal é 20 mils. Calcule o tamanho utilizando a fórmula:

$$0,25 \times 10 = 2,5$$

$$0,25 \times 20 = 5$$

Por conseguinte, a altura do tanque é 2,5 m e a largura é 5 m.

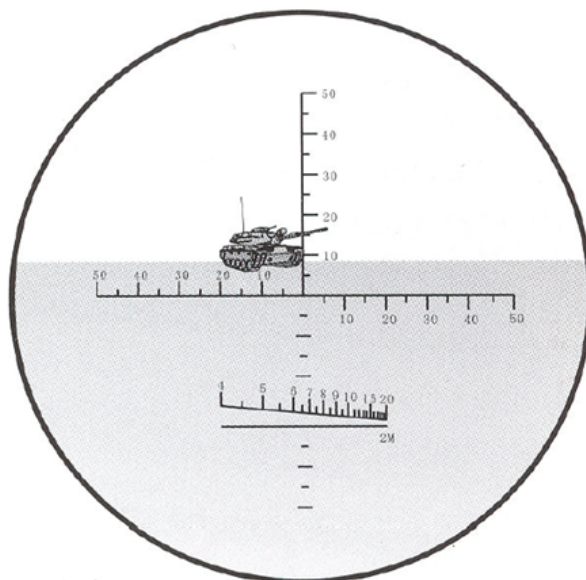


Fig. 2

Utilizar o retículo adicional para calcular a distância diretamente

Se souber que a altura do alvo é 2 m, pode calcular a distância ao mesmo, utilizando o retículo adicional na metade inferior da lente sem utilizar uma fórmula. Para tal, coloque o alvo na linha horizontal do retículo. O ponto em que o alvo toca na escala é a distância em metros. Por exemplo, a distância do tanque indicada na Fig. 3 é 550 m.

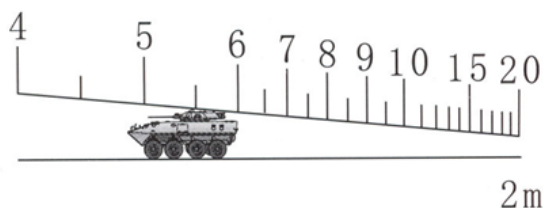


Fig. 3

Especificações

Modelo	Army 8x40	Army 10x40	Army 7x50	Army 10x50	Army 12x50
Ampliação	8x	10x	7x	10x	12x
Diâmetro da objetiva	40 mm		50 mm		
Campo de visão	8°	6,3°	6,8°	6,5°	5,3°
Diâmetro da pupila de saída	5 mm	4 mm	7,1 mm	5 mm	4,1 mm
Alívio de olho	18,5 mm	18 mm	23 mm	18 mm	16 mm
Brilho relativo	25	16	50	25	17
Fator crepuscular	17,8	20	18,7	22,4	24,5
Distância interpupilar	56-73 mm				
Focagem próxima	3 m	4 m	5 m	5 m	6 m
Ajuste de dioptria da ocular	±4D				
Rosca do adaptador do tripé	1/4"				

O fabricante se reserva no direito de fazer alterações na variedade e nas especificações dos produtos sem notificação prévia.

Cuidado e manutenção

Tome as precauções necessárias quando usar o dispositivo com crianças, ou com outras pessoas que não leram, ou não compreenderam totalmente estas instruções. Não tente desmontar o dispositivo por conta própria, por qualquer motivo. Para fazer reparações e limpezas de qualquer tipo, entre em contato com o centro local de serviços especializados. Proteja o dispositivo de impactos súbitos e de força mecânica excessiva. Não toque nas superfícies óticas com os dedos. Limpe a superfície da lente com ar comprimido ou um pano de limpeza suave para lentes. Para limpar o exterior do dispositivo, use apenas os toalhetes de limpeza especiais e as ferramentas especiais recomendadas para limpeza dos elementos óticos.

Instruções de segurança da bateria

Compre sempre baterias do tamanho e grau mais adequados para o uso pretendido. Substitua sempre o conjunto de baterias de uma só vez; tome cuidado para não misturar baterias antigas com novas, ou baterias de tipos diferentes. Limpe os contactos da bateria, e também os do dispositivo, antes da instalação da bateria. Certifique-se de que as baterias estão instaladas corretamente no que respeita à sua polaridade (+ e -). Remova as baterias do equipamento se este não for ser usado por um período prolongado de tempo. Remova as baterias usadas prontamente. Nunca coloque as baterias em curto-circuito, pois isso pode causar altas temperaturas, derrame ou explosão. Nunca aqueça as baterias com o intuito de as reanimar. Não desmonte as baterias. Lembre-se de desligar os dispositivos após a utilização. Mantenha as baterias fora do alcance das crianças, para evitar o risco de ingestão, sufocação ou envenenamento. Use as baterias da forma prescrita pelas leis do seu país.

Garantia Levenhuk

Todos os telescópios, microscópios, binóculos ou outros produtos óticos Levenhuk, exceto seus acessórios, são acompanhados de **garantia vitalícia** contra defeitos dos materiais e acabamento. A garantia vitalícia é uma garantia para a vida útil do produto no mercado. Todos os acessórios Levenhuk têm garantia de materiais e acabamento livre de defeitos por **dois anos** a partir da data de compra. A Levenhuk irá reparar ou substituir o produto ou sua parte que, com base em inspeção feita pela Levenhuk, seja considerado defeituoso em relação aos materiais e acabamento. A condição para que a Levenhuk repare ou substitua tal produto é que ele seja enviado à Levenhuk juntamente com a nota fiscal de compra.

Para detalhes adicionais, visite nossa página na internet: www.levenhuk.eu/warranty

Se surgirem problemas relacionados à garantia ou se for necessária assistência no uso do produto, contate a filial local da Levenhuk.

RU Бинокль Levenhuk Army с сеткой

Внимание! Не смотрите в бинокль на Солнце! Это может привести к необратимым повреждениям зрения, вплоть до полной слепоты.

Надежные, функциональные бинокли **Levenhuk Army** дают превосходное плоское изображение и предназначены для активных туристов, путешественников и всех тех, кто часто попадает в экстремальные ситуации и нестандартные условия наблюдений. Прочный корпус надежно защищает качественную оптику от повреждений и влаги.

Особенности:

- Высококачественные призмы Рорго из оптического стекла ВаК-4 с многослойным просветлением всех элементов;
- Водонепроницаемый корпус (IP67) с азотным наполнением;
- Механизм центральной фокусировки и настройка диоптрий;
- Встроенный дальномер для измерения расстояний и высоты объектов наблюдения;
- Возможность установки на штатив (приобретается отдельно).

Комплект поставки: бинокль, крышки объективов и окуляров, ремешок, чехол и салфетка для оптики, инструкция по эксплуатации и гарантийный талон.

Сетка

Это устройство оснащено дальномерной шкалой. Она состоит из нанесенных на окуляр вертикальных и горизонтальных линий с делениями и позволяет измерять высоту, расстояние и размер цели, а также угол между двумя близкими целями (или между двумя концами одной цели). Цена деления как по вертикали, так и по горизонтали равна 5 тысячным (360° равно 6400 тысячным), таким образом, расстояние между двумя большими рисками на шкале равно 10 тысячным. Бинокль также оснащен дополнительной сеткой в нижней половине объектива, которая позволяет быстро измерить расстояние до цели высотой 2 метра.

! Внешний вид сетки в вашей модели может отличаться от представленного в данной инструкции.

Использование сетки для расчета расстояния

Если известен размер цели в метрах, расстояние до нее в километрах можно рассчитать по следующей формуле:

$$S = \frac{H}{w},$$

где S — расстояние до цели в км, H — предполагаемая высота цели в м, а w — вертикальный угол цели в тысячных. Например, расчетная высота маяка на рис. 1 составляет 30 м, а его вертикальный угол равен 75 тысячным. Расстояние до цели рассчитывается следующим образом:

$$\frac{30}{75} = 0,4$$

Расстояние до наблюдаемой цели составляет 0,4 км.

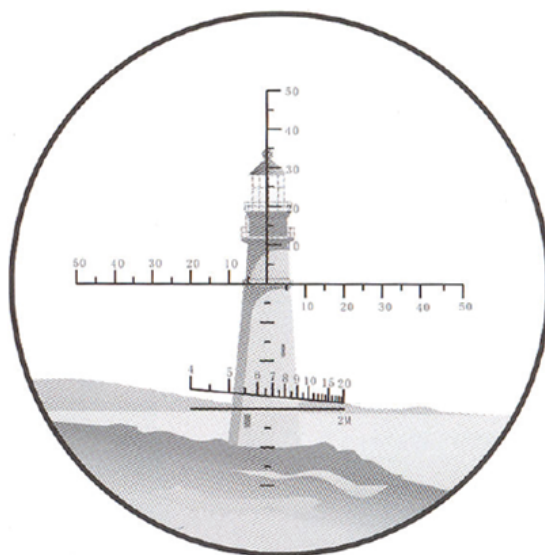


Рис. 1

Расчет габаритов цели при помощи показаний вертикального или горизонтального углов

Зная расстояние до цели в километрах, можно рассчитать ее высоту и ширину в метрах по формуле измерения расстояния:

$$H = S \times w,$$

где H — предполагаемая высота или ширина цели в м, S — расстояние до цели в км, а w — вертикальный или горизонтальный угол цели в милах.

Например, расчетное расстояние до танка на рис. 2 составляет 0,25 км, вертикальный угол равен примерно 10 тысячным, а горизонтальный угол — 20 тысячным. Рассчитайте размер по формуле:

$$\begin{aligned} 0,25 \times 10 &= 2,5 \\ 0,25 \times 20 &= 5 \end{aligned}$$

Таким образом, высота танка равна 2,5 м, а длина — 5 м.

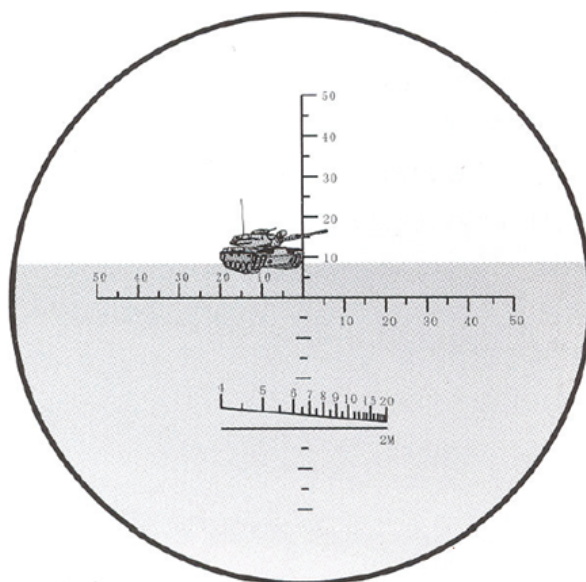


Рис. 2

Использование дополнительной сетки для расчета расстояния без формул

Расстояние до цели высотой 2 м можно рассчитать с помощью дополнительной сетки, нанесенной на нижнюю половину окуляра, без использования формул. Для этого совместите горизонтальную линию сетки с основанием цели. Точка, в которой цель касается шкалы, является расстоянием в метрах. Например, расстояние до танка на рис. 3 составляет 550 м.

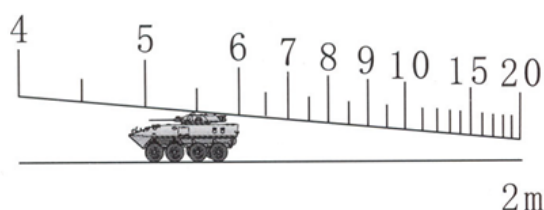


Рис. 3

Технические характеристики

Модель	Army 8x40	Army 10x40	Army 7x50	Army 10x50	Army 12x50
Увеличение	8x	10x	7x	10x	12x
Диаметр объектива (апертура)	40 мм		50 мм		
Поле зрения	8°	6,3°	6,8°	6,5°	5,3°
Диаметр выходного зрачка	5 мм	4 мм	7,1 мм	5 мм	4,1 мм
Вынос выходного зрачка	18,5 мм	18 мм	23 мм	18 мм	16 мм
Относительная яркость	25	16	50	25	17
Сумеречный фактор	17,8	20	18,7	22,4	24,5
Межзрачковое расстояние	56–73 мм				
Минимальная дистанция фокусировки	3 м	4 м	5 м	5 м	6 м
Настройка диоптрий	±4 диоптрии				
Крепление к штативу	1/4"				
Диапазон рабочих температур	–10... +50 °C				

Производитель оставляет за собой право вносить любые изменения или прекращать производство изделия без предварительного уведомления.

Уход и хранение

Будьте внимательны, если пользуетесь прибором вместе с детьми или людьми, не знакомыми с инструкцией. Не разбирайте прибор. Сервисные и ремонтные работы могут проводиться только в специализированном сервисном центре. Оберегайте прибор от резких ударов и чрезмерных механических воздействий. Не касайтесь пальцами поверхностей линз. Очищайте поверхность линз сжатым воздухом или мягкой салфеткой для чистки оптики. Для внешней очистки прибора используйте специальную салфетку и специальные чистящие средства, рекомендованные для чистки оптики.

Использование элементов питания

Всегда используйте элементы питания подходящего размера и соответствующего типа. При необходимости замены элементов питания меняйте сразу весь комплект, не смешивайте старые и новые элементы питания и не используйте элементы питания разных типов одновременно. Перед установкой элементов питания очистите контакты элементов и контакты в корпусе прибора. Устанавливайте элементы питания в соответствии с указанной полярностью (+ и -). Если прибор не используется длительное время, следует вынуть из него элементы питания. Оперативно вынимайте из прибора использованные элементы питания. Никогда не закорачивайте полюса элементов питания — это может привести к их перегреву, протечке или взрыву. Не пытайтесь нагревать элементы питания, чтобы восстановить их работоспособность. Не разбирайте элементы питания. Выключайте прибор после использования. Храните элементы питания в недоступном для детей месте, чтобы избежать риска их проглатывания, удушья или отравления. Утилизируйте использованные батарейки в соответствии с предписаниями закона.

Гарантия Levenhuk

Компания Levenhuk гарантирует отсутствие дефектов в материалах конструкции и дефектов изготовления изделия. Продавец гарантирует соответствие качества приобретенного вами изделия компании Levenhuk требованиям технической документации при соблюдении потребителем условий и правил транспортировки, хранения и эксплуатации изделия. Срок гарантии: на аксессуары — **6 (шесть) месяцев** со дня покупки, на остальные изделия — **пожизненная гарантия** (действует в течение всего срока эксплуатации прибора).

Подробнее об условиях гарантийного обслуживания см. на сайте www.levenhuk.ru/support

По вопросам гарантийного обслуживания вы можете обратиться в ближайшее представительство компании Levenhuk.

TR Levenhuk Army Artıkıllı Binoküler Dürbün

Dikkat! Kalıcı göz hasarına ve hatta körlüğe neden olabileceğinden bu cihaz içinden kesinlikle doğrudan Güneşe bakmayın.

Güvenilir ve sağlam **Levenhuk Army** dürbünü mükemmel düz bir görüntü sağlar, seyahat etmeyi çok seven, sıklıkla doğa yürüyüşleri yapan ve bazen kendilerini sıradan bir dürbünün iş görmeyeceği sıradışı ve sert koşullar bulan kişiler için mükemmel bir seçimdir. Bu dürbünün dayanıklı dış muhafazası içerisindeki karmaşık optik sistemi her türlü ani darbeden veya nemden korur.

Özellikler:

- Yüksek kalite Porro prizmalar tamamen çoklu kaplanmış BaK-4 optik camdan üretilmiştir;
- Azot dolgulu su geçirmez muhafazalar;
- Merkezi odaklama ve diyopter ayar mekanizmaları;
- Gözlenen nesnenin boyutunu veya nesneye mesafeyi kolayca ölçmek için mesafe ölçücü;
- Bir üç ayaklı sehpaye uyurlanabilir (ayrıca satın alınır).

Kit içeriği: dürbün, göz mercekleri ve objektif mercekleri için toz kapakları, kayış, kılıf, temizleme bezi, kullanım kılavuzu ve garanti fişi.

Artıkıl

Bu cihaz bir mesafe ölçer ölçeği ile donatılmıştır. Mercek üzerine taksim edilmiş yatay ve dikey çizgilerden oluşmakta ve iki yakın hedef arasındaki (veya bir hedefin iki ucu arasındaki) açının yanı sıra bir hedefin yüksekliği, mesafesi ve boyutunu ölçmeyi mümkün kılmaktadır. Hem yatay hem de dikey çizgiler üzerindeki bir taksim değeri 5 mil'e eşittir (360° 6400 mile eşittir) ve dolayısıyla bir ölçek üzerindeki iki büyük çentik 10 mile eşittir.

Artıkıl ayrıca 2 m yükseklikteki bir hedefe olan mesafenin hızlı ölçümünü mümkün kılan merceğin alt yarısında yer alan ilave bir ölçeğe de sahiptir.

! Modelinizdeki artıkıl görünüşü bu kullanım kılavuzundakinden farklı olabilir.

Mesafe hesaplamak için artırlın kullanılması

Hedefinizin metre cinsinden boyutunu biliyorsanız, bu formülü kullanarak hedefe olan mesafeyi kilometre cinsinden hesaplayın:

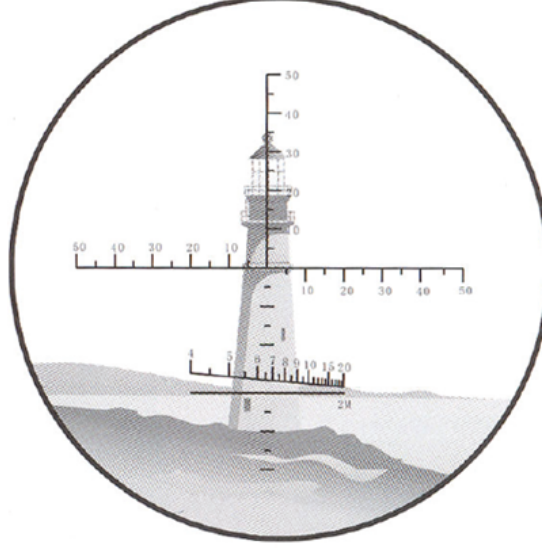
$$S = \frac{H}{w},$$

burada S is km olarak hedefe olan mesafe, H hedefin m olarak tahmini yüksekliği ve w hedefin mil olarak dik açısıdır.

Örneğin şek. 1'de deniz fenerinin tahmini yüksekliği 30 m ve dik açısı 75 mildir. Hedefe olan mesafe aşağıdaki şekilde hesaplanır:

$$\frac{30}{75} = 0,4$$

Dolayısıyla hedefe olan mesafe 0,4 km'dir.



Şek. 1

Açı değerlerini kullanarak hedefin boyutunun hesaplanması

Hedefe olan mesafeyi kilometre cinsinden biliyorsanız, mesafe ölçüm formülünü kullanarak metre cinsinden yüksekliğini ve genişliğini hesaplayabilirsiniz:

$$H = S \times w,$$

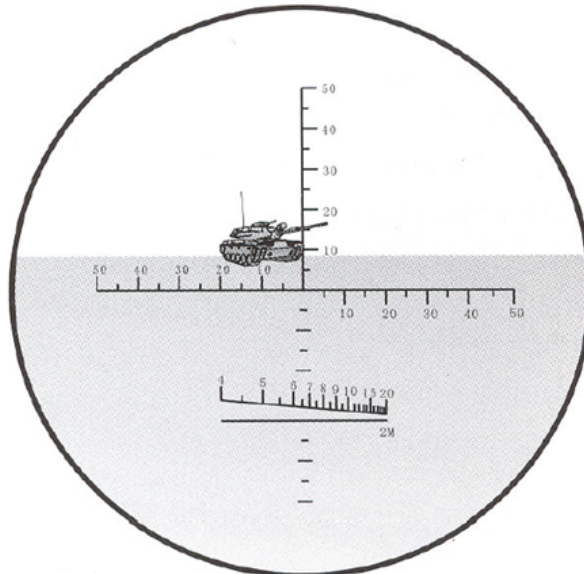
burada H m olarak hedefin tahmini yüksekliği veya genişliğidir, S km cinsinden hedefe olan mesafedir ve w hedefin mil olarak dik ve yatay açısıdır.

Örneğin şek. 2'de gösterilen tanka tahmin mesafe 0,25 km'dir, dik açı yaklaşık 10 mil ve yatay açı 20 mildir. Formülü kullanarak boyutu hesaplayın:

$$0,25 \times 10 = 2,5$$

$$0,25 \times 20 = 5$$

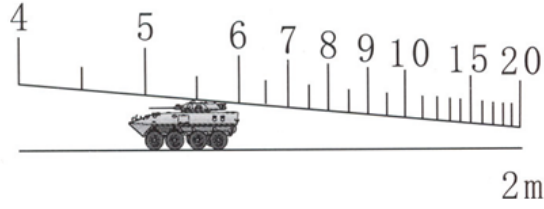
Dolayısıyla, tankın yüksekliği 2,5 m ve tankın genişliği 5 m'dir.



Şek. 2

Mesafeyi doğrudan hesaplamak için ilave artıkların kullanılması

Hedefin yüksekliğinin 2 m olduğu biliniyorsa, bir formül kullanmadan merceğin alt yarısındaki ilave artıklar kullanarak ona olan mesafeyi hesaplayabilirsiniz. Bunu yapmak için, hedefi artıklı yatay çizgisine yerleştirin. Hedefin ölçüğe dokunduğu nokta metre cinsinden mesafedir. Örneğin şek. 3'de gösterilen tanka mesafe 550 m'dir.



Şek. 3

Teknik Özellikler

Model	Army 8x40	Army 10x40	Army 7x50	Army 10x50	Army 12x50
Büyütme	8x	10x	7x	10x	12x
Objektif merceği çapı	40 mm			50 mm	
Görüş alanı	8°	6,3°	6,8°	6,5°	5,3°
Çıkış açıklığı çapı	5 mm	4 mm	7,1 mm	5 mm	4,1 mm
Göz uzaklığı	18,5 mm	18 mm	23 mm	18 mm	16 mm
Göreceli parlaklık	25	16	50	25	17
Alacakaranlık faktörü	17,8	20	18,7	22,4	24,5
Gözbebekleri arası mesafe	56-73 mm				
Yakın odak	3 m	4 m	5 m	5 m	6 m
Diyopter ayarı	±4D				
Üçayak adaptörü dişi	1/4"				
Çalışma sıcaklığı aralığı	-10... +50 °C				

Üretici, ürün serisinde ve teknik özelliklerinde önceden bildirimde bulunmaksızın değişiklik yapma hakkını saklı tutar.

Bakım ve onarım

Bu cihazı, bu talimatları okuyamayacak veya tamamen anlayamayacak çocuklar ve diğer kişiler ile birlikte kullanacağınız zaman gerekli önlemleri alın. Cihazı herhangi bir sebep için kendi başınıza sökmeye çalışmayın. Her tür onarım ve temizlik için lütfen yerel uzman servis merkeziniz ile iletişime geçin. Cihazı ani darbelere ve aşırı mekanik güçlere karşı koruyun. Optik yüzeylere parmaklarınızla dokunmayın. Lens yüzeyini, basınçlı hava veya yumuşak bir lens temizleme bezi ile temizleyin. Cihazın dışını temizlemek için, yalnızca optik parçaları temizlemek için önerilen özel temizleme bezleri ve özel aletler kullanın.

Pil güvenliği talimatları

Her zaman kullanım amacına en uygun olan boyut ve türden piller satın alın. Eski ve yeni piller ile farklı türlerden pilleri birbiriyle birlikte kullanmamaya özen göstererek pil setini her zaman tamamen değiştirin. Pilleri takmadan önce pil kontakları ile cihaz kontaklarını temizleyin. Pillerin kutuplar (+ ve -) açısından doğru bir biçimde takıldığından emin olun. Uzun süreyle kullanılmayacak ekipmanlardaki pilleri çıkarın. Kullanılmış pilleri derhal çıkarın. Aşırı ısınmaya, sızıntıya veya patlamaya neden olabileceğinden kesinlikle pillerde kısa devreye neden olmayın. Yeniden canlandırmak için kesinlikle pilleri ısıtmayın. Pilleri sökmeyin. Cihazı kullanım sonrasında kapatın. Yutma, boğulma veya zehirlenme riskini önlemek için pilleri çocukların erişemeyeceği bir yerde saklayın. Kullanılmış pilleri ülkenizin yasalarında belirtildiği şekilde değerlendirin.

Levenhuk Garantisi

Tüm Levenhuk teleskopları, mikroskopları, dürbünleri ve diğer optik ürünleri, aksesuarlar hariç olmak üzere, malzeme ve işçilik kaynaklı kusurlara karşı **ömür boyu garantilidir**. Ömür boyu garanti, piyasadaki ürünün kullanım ömrü boyunca garanti altında olması anlamına gelir. Tüm Levenhuk aksesuarları, perakende satış yoluyla alınmasından sonra **2 yıl** boyunca malzeme ve işçilik kaynaklı kusurlara karşı garantilidir. Bu garanti sayesinde, tüm garanti koşulları sağlandığı takdirde, Levenhuk ofisi bulunan herhangi bir ülkede Levenhuk ürününüz için ücretsiz olarak onarım veya değişim yapabilirsiniz.

Ayrıntılı bilgi için web sitemizi ziyaret edebilirsiniz: www.levenhuk.eu/warranty

Garanti sorunları ortaya çıkarsa veya ürününüzü kullanırken yardıma ihtiyacınız olursa, yerel Levenhuk şubesi ile iletişime geçin.